

TECHNISCHE DOKUMENTATION

MONTAGEANLEITUNG

Bedienungsanleitung und sichere Nutzung

- 5. Stahl- und Aluminiumelemente und Konstruktionssysteme
- 5.4 Pergola SB500

PRODUKTNAME:
ALUMINIUMKONSTRUKTION
PERGOLA SB500

HERSTELLERBEZEICHNUNG DES PRODUKTS:

- Name des Herstellers:
SELT Sp. z o. o.
- Firmensitz des Herstellers:
45- 449 Opole, ul. Wschodnia 23A
- Adresse des Betriebs:
Abteilung für: Pergola – Sunbreaker - Konstruktionen
45-272 Opole, ul. Pużaka 43
- Kontaktdaten:
Tel: +48 77 553 21 00 (sekretariat)
Fax: +48 77 553 22 00
- Internetseite:
www.selt.com
- Email-Adresse:
selt@selt.com

SICHERHEITSKENNZEICHNUNG DES PRODUKTS:

Das Produkt erfüllt die Sicherheitsanforderungen CE

Die technische Dokumentation:

- ist gültig ab dem: 15 April 2020
- gilt für die Version der oben bezeichneten Produkte

INHALTSVERZEICHNIS

Inhaltsverzeichnis	3
1 Einleitung	4
1.1 Sicherheitshinweise des Produkts	4
1.2 Definition der Symbole und Zeichen	4
1.3 Terminologie und Definition	5
1.4 Gegenstand, Bestimmung und Inhalt der Dokumentation	5
2 Technische Information	7
2.1 Technische Parameter	7
2.2 Produkteigenschaften	9
3 Transport und Lagerung des Produkts	10
3.1 Vollständigkeit und Qualitätszustand bei Lieferung	10
3.2 Allgemeine Bedingungen des Transports und der Lagerung des Produkts	10
3.3 Beschreibungen, die unbedingt auf der Verpackung abgebildet sein müssen	10
4 Produktmontage	11
4.1 Allgemeine Anforderungen der sicheren Montage	11
4.2 Anforderungen zur sicheren Produktmontage in Höhen	11
4.3 Vorbereitung der Montage	12
4.4 Allgemeine Richtlinien zur Produktmontage	12
4.5 Montagewerkzeug	13
4.6 Montage	13
4.6.1 Montage der Pergola	14
4.6.1.1 Vorgaben zur Einstellung und Verankerung der Pergola-Konstruktion	15
4.6.1.2 Montage der pergola Konstruktion	17
4.6.1.3 Montage der Regentrinnen	21
4.6.1.4 Lamellenmontage	23
4.6.1.5 Montage der Antriebseinheit	25
4.6.2 Wandmontage	27
4.6.2.1 Wandmontage der hinteren Strebe (ohne Löcher für Lamellen)	28
4.6.2.2 Wandmontage der seitlichen Streben (mit Löcher für Lamellen)	29
4.7 Elektroantrieb	30
4.7.1 Anschluss an die Elektroinstallation	30
4.7.2 Inbetriebnahme und Einstellung	30
5 Systembedienung und Produktsicherheit	31
5.1 Allgemeine Anforderungen des Sicherheits- und Gesundheitsschutzes	31
5.2 Sicherheitsanforderungen in Bezug auf detaillierte Anforderungen und den Ort der Produktnutzung	32
5.3 Sichere Nutzung	32
5.4 Steuerung	33
5.5 Inbetriebnahme und Einstellung	34
5.6 Unsachgemäße Systemnutzung	34
6 Nutzung und Systempflege	35
6.1 Produktnutzung gemäß seiner Bestimmung	35
6.2 Anleitung für Laien	35
6.3 Technische Prüfung, Pflege und Reparaturen	36
6.3.1 Grundlegende Tätigkeiten während der Wartung	36
6.3.2 Hinweise zur täglichen Pflege	36
6.4 Technische Prüfung und Pflege	37
7 Allgemeine Garantiebedingungen	37
7.1 Ausnahmen von der Garantie	37
8 Reklamation / Technische Mängel	38
8.1 Reklamation	38
8.2 Technische Mängel	38
9 Demontage / Recycling / Entsorgung	39
10 Kennzeichnung und Beschriftung mit dem CE-Kennzeichen	40
10.1 Übereinstimmung des Produkts mit der CE-Norm	40
10.2 Zusatzinformationen zur CE-Kennzeichnung	40

1 EINLEITUNG
1.1 SICHERHEITSHINWEISE DES PRODUKTS






Das Produkt wurde gemäß dem modernsten technischen Wissen im Bereich der Gestaltung und der Erzeugungstechnologie hergestellt und erfüllt die Sicherheitsanforderungen gemäß der unten stehenden Normen.





Lp.	Gegenstand	Europäische Rechtsgrundlage	Polnische Rechtsgrundlage
1	Ausfertigung von Stahl- und Aluminiumtragkonstruktionen Teil 1: Die Bewertungsregeln der Übereinstimmung der Konstruktionselemente.	EN 1090-1:2009 +A1:2011	PN-EN 1090-1+A1:2012
2	Raffstoren mit Außenraffstoren. Nutzungsanforderungen mit Sicherheit.	EN 13659:2015	PN-EN 13659:2015
3	Bauprodukte (CPR)	Richtlinie 305/2011 des Europäischen Parlaments und des Rates	Gesetz vom 16.04.2004 für Bauprodukte (Gesetzblatt 2004 Nr. 92 Pos. 881) mit späteren Änderungen (Gesetzblatt 2016.1570; Gesetzblatt 2015.1165; Gesetzblatt 2016.542)
4	Allgemeine Anforderungen für Maschinen	Richtlinie 2006/42/WE des Europäischen Parlaments und des Rates	Verordnung des Wirtschaftsministers vom 21. Oktober 2008. Gesetzblatt 2008. Nr. 199 Pos. 1228 mit späteren Änderungen (Gesetzblatt 2011.124)

Verbundene Dokumente: Leistungserklärung gemäß EN 1090-1:2009 +A1:2011, Leistungserklärung gemäß EN 13659:2015 und Bedienungsanleitung für Motor und Steuerung.

1.2 DEFINITION DER SYMBOLE UND ZEICHEN

Die unten genannten Symbole (Piktogramme) kennzeichnen besonders wichtige Informationen zum Thema Gefahr und Sicherheit.

Piktogramm	Bedeutung des Piktogramms	Information
	INFORMATION	Bitte lesen sie vor der Verwendung des Produkts die Betriebsanleitung Die Einhaltung der Betriebsanleitung ist Bedingung für: - einen störungsfreien Produktbetrieb, - die Realisierung der Gewährleistungsansprüche. Zum Personenschutz bewahren sie die Anleitung bitte auf.
	INFORMATION	Keine schädlichen oder gefährlichen Folgen für Personen oder Gegenstände.
	ACHTUNG !	Diese Situation kann eine Beschädigung des Produkts oder andere Beschädigungen verursachen. Es besteht keine Gefahr für Personen.
	VORSICHT !	Gefahr in Verzug.
	GEFAHR !	Das Symbol kennzeichnet alle Sicherheitsinformationen, deren Nichteinhaltung eine Gefährdung für Leib und Leben darstellt. Gefährdung für Leib und Leben: Risiko: Gefahr von schweren Verletzungen oder sogar Tod. Eine gefährliche Tätigkeit die Verletzungen oder Beschädigungen des Produkts verursachen kann.

	VORSICHT !	Gefahr für Leib und Leben durch Stromschlag.
	GEFAHR !	Bestehende Gefahr einer Handverletzung durch Zerquetschen.
	VORSICHT !	Bestehende Gefahr einer Kopfverletzung.
	UMWELT	Kennzeichnung von elektrischen oder elektronischen Geräten die an dafür bestimmten Sammelpunkten zurückzugeben sind.

1.3 TERMINOLOGIE UND DEFINITION

Die in der Dokumentation verwendeten Terminologien und Definitionen bedeuten:

Produkt: PERGOLA SB500

Das System Pergola SB 500 ist aus pulverbeschichteten Aluminiumprofilen, rostfreien und verzinkten Elementen gefertigt. Die Dachkonstruktion ist aus beweglichen Aluminiumlamellen gefertigt. Die Lamellen besitzen die Möglichkeit den Neigungswinkel einzustellen. Die Konstruktion ist nach Bestätigung der Verfügbarkeit durch den Hersteller in den Standard Farben der RAL Palette erhältlich.

Bewegliche Dachkonstruktion:

Produktteil, das aus Lamellen besteht, die an tragenden Aluminiumprofilen befestigt werden, mit der Möglichkeit der Neigungswinkelverstellung der Lamellen zu verändern. Sie werden mit einem Steuermechanismus in Bewegung gebracht, der dessen Funktion sicherstellt.

Lamellen: Produktteil, das aus stranggepressten Aluminiumprofilen gefertigt wird, das zum Verdecken horizontaler und schräger Flächen bestimmt ist und die bewegliche Dachkonstruktion ausfüllt. Die Lamellenform sichert den Ablauf des Regenwassers zu und bietet gleichzeitig einen ästhetischen Schutz vor Sonneneinstrahlung.

VERFÜGBARE VARIANTEN:

Freistehend–Freitragende Konstruktion beinhaltet ein Einzelmodul des beweglichen Daches, das auf vorderen und hinteren Pfosten befestigt ist.

Modul - Freitragende Konstruktion die aus gemeinsamen Pfosten und Streben eine Gesamtkonstruktion bilden.

Zur Wandmontage – Freitragende Konstruktion beinhaltet ein Einzelmodul des beweglichen Daches, teilweise auf Pfosten befestigt und teilweise mit den Streben an der tragenden Wand (entlang der hinteren oder seitlichen Strebe) unter Nutzung der Befestigungselemente für Verankerungen (im Lieferumfang enthalten) und von Verankerungen (nicht im Lieferumfang enthalten).

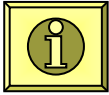
1.4 GEGENSTAND, BESTIMMUNG UND INHALT DER DOKUMENTATION

Gegenstand dieser Dokumentation sind die von SELT Sp. z o. o. hergestellten Produkte. Die Dokumentation betrifft alle **PERGOLA SB500** Varianten.



Die Betriebsanleitung, die Anleitung zur sicheren Verwendung zusammen mit der Motoranleitung ist an den Endbenutzer zu übergeben.

**WICHTIGE ANLEITUNG BETREFFEND SICHERHEIT
VORSICHT – DAS VORGEHEN NACH DIESER ANLEITUNG IST WESENTLICH
FÜR DIE SICHERHEIT VON MENSCHEN.
BEWAHREN SIE DIESE ANLEITUNG AUF**



Die Dokumentation ist zusammen mit den produktspezifischen Informationen, welche auf der Internetseite www.selt.com zugänglich sind, gültig.

Die Dokumentation ist ein Bestandteil des Produkts und sollte immer in dessen Nähe aufbewahrt werden. Ein integraler Teil der Dokumentation ist ebenfalls die GARANTIE des Produktes.

Die Dokumentation enthält:

- wichtige Empfehlungen für die Montage, die Verwendung und Wartung des Produkts,
- wichtige Empfehlungen für den Transport und die Lagerung,
- Hinweise, deren Einhaltung einen langjährigen und störungsfreien Betrieb des Produkts gewährleisten.

SELT Sp. z o. o. wird keine Verantwortung für Schäden übernehmen, deren Ursache die Nichteinhaltung der in der Dokumentation enthaltenen Vorgaben ist.

SELT Sp. z o. o. behält sich das Recht zur Einführung von Änderungen vor, die bei Einhaltung der wesentlichen technischen Parameter zur Verbesserung der Produktsicherheit und –Nutzung dienen.

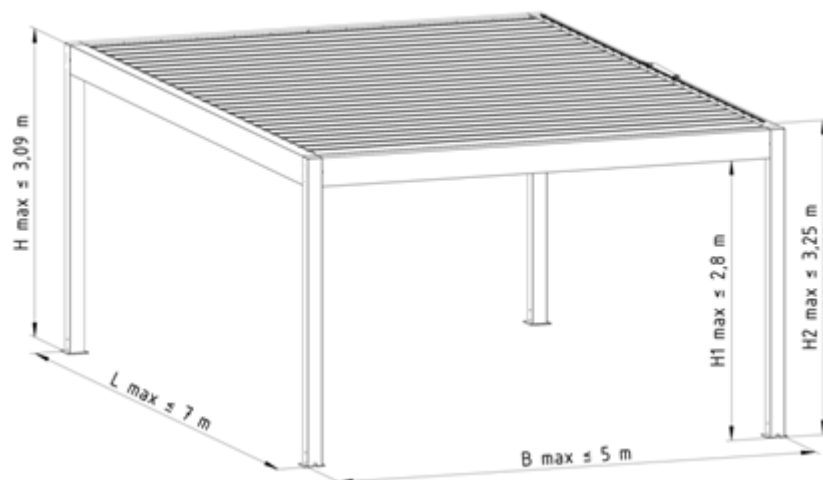
Die Urheberrechte für diese Dokumentation bleiben im Besitz der Firma SELT Sp. z o.o. mit Sitz in Opole [OppeIn]. Ohne Zustimmung darf die Dokumentation, weder zum Teil noch im Ganzen, zu Zwecken von firmenschädlichem Verhalten verwendet oder Dritten zugänglich gemacht werden.

2 TECHNISCHE INFORMATION

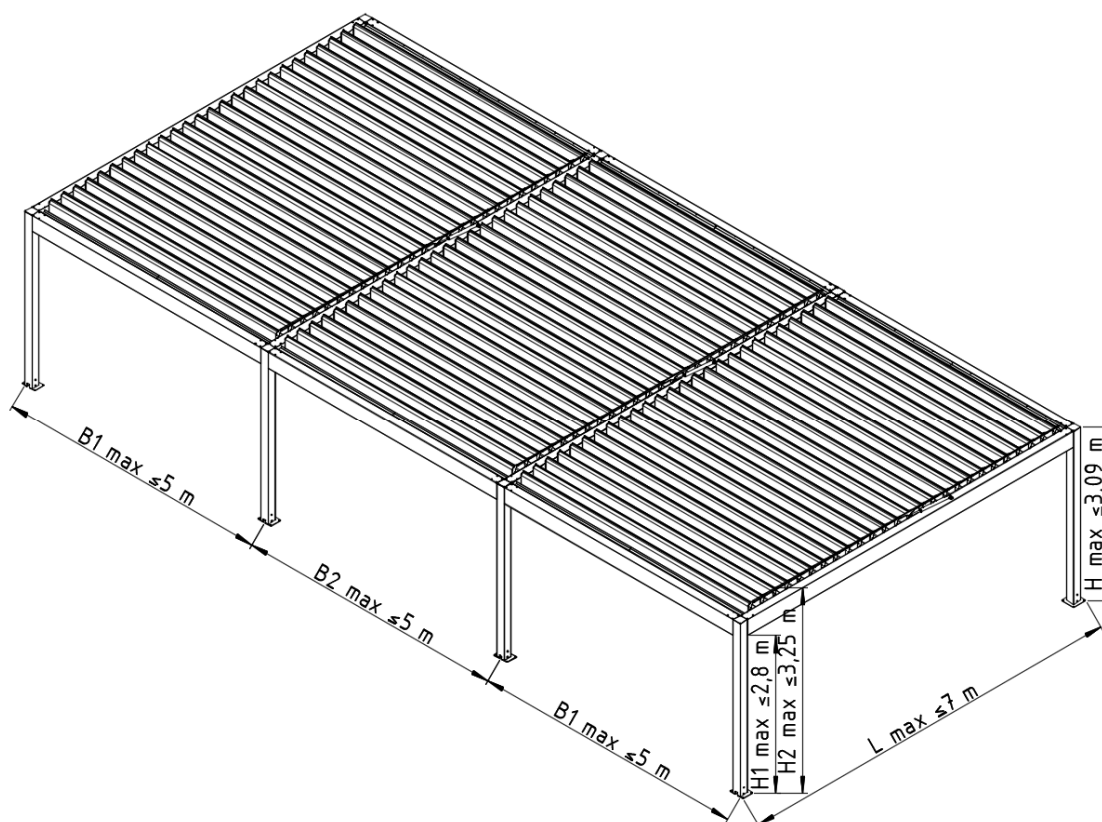
Die technische Produktspezifikation ist nach dem Einloggen auf der Internetseite www.selt.com zugänglich.

2.1 TECHNISCHE PARAMETER

Pergola SB500 -- Freistehend



Zeichn. 1. Pergola SB500 freistehend - Abmessungen: **B max** – max. Breite, **L max** – max. Ausladung, **H max** – max. Konstruktionshöhe, **H1 max** – max. Nischengröße, **H2 max** – max. Befestigungshöhe des Motors zur Veränderung des Lamellenneigungswinkels.



Zeichn. 2. Pergola SB500 Modul-freistehend - Abmessungen: **B2 max** – max. Breite des äußeren Moduls, **B2 max** – max. Breite des mittleren Moduls, **L max** – max. Ausladung, **H max** – max. Konstruktionshöhe, **H1 max** – Nischengröße, **H2 max** – max. Befestigungshöhe des Motors zur Veränderung des Lamellenneigungswinkels.

Abmessungen des Moduls:	Breite	Ausladung	Höhe	Nischengröße
Tragende Konstruktion	bis 5000 mm	bis 7000 mm	bis 3090 mm	bis 2800mm
Nutzungsbedingungen				
Umgebungstemperatur	+10 bis +40°C (Ein-/Ausfahren des beweglichen Daches) - 30 bis +50°C (tragende Konstruktion)			
Luftfeuchtigkeit	90% ohne Dampfkondensation (Lamellenumdrehung) In vollem Umfang (tragende Konstruktion)			
Elektroantrieb mit Motorparametern:				
-Stromspannung	230V/50Hz			
- Leistung	126 W			
- Energieverbrauch	0,55 A			
- Schutzklasse	IP 65			
- Betriebszeit	5 min			
- Drehmoment	max 200 mm, dynamische/ statische Kraft 1200N			
- Umdrehungsgeschwindigkeit	6 mm/s			
- Betriebstemperatur	-20 bis 80°C			
Technische Daten der Elektromotoren				
Antriebe (Antriebsarten):	Der Linearantrieb ELERO Piccolo XL, elektromechanischer Antrieb kann manuell mit Schalter oder per Funk, bei Verwendung einer entsprechenden Funksteuerung, betrieben werden.			
Anschluss and die Elektroinstallation	Ca. 1,5 Meter langes Stromkabel			
LED-Beleuchtung	Optional – LED-Bänder seitlich an der Regenrinne montiert, Netzteil 24V DC, 150W, max. 6.25A, IP66 im Pfosten montiert			
Montage:				
Anwendung	Außen			
Montageort	Auf tragendem Untergrund oder zur Wandmontage (Montage mit Verankerungen durch die Streben).			

Detaillierte Informationen von Motorenparametern sind auf der Internetseite zugänglich:

www.selt.com → PRODUKTE → MOTOREN, STEUERUNG und ZUBEHÖR

2.2 PRODUKTEIGENSCHAFTEN

Die von SELT Sp. z o.o. hergestellten Produkte besitzen hervorragende technische und Nutzenparameter.

Produkttypen Verzeichnis:

- Freistehend, Einzelsystem oder Modul
- Zur Wandmontage, Einzelsystem oder Modul
- Montiert an der Gebäudeaußenseite, in Bewegung gebracht mit einem Elektroantrieb in Verbindung mit einem Steuermechanismus

Sie sind durch folgende Merkmale gekennzeichnet:

- Bewegliches Dach, elektrisch geöffnet, Möglichkeit der Verschattung der Seiten
- Optionales System Slide. Bewegliche Seitenpaneele mit Stoff oder Lamellen als Rahmeninhalt
- Schützt vor Sonne und Regen.
- Wasserfest, ästhetische Abführung des Wassers über die integrierte Regenrinne und die vorderen Pfosten.
- Die Lokalisierung, Ausführung der Installation und der Dichtungen, so wie extreme Witterungsbedingungen haben einen großen Einfluss auf die Wasserfestigkeit des Produkts.
- Begrenzen den Einfall von Sonnenlicht in Abhängigkeit der Bedürfnisse.
- Schützen vor atmosphärischen Bedingungen durch Regen oder Wind (Windwiderstandsklasse begrenzt nach der Norm EN 13659).
- Schützen nicht vor Schneefall.
- Das Ausfahren ist bei Schneefall oder Vereisung, so wie bei Temperaturen außerhalb des in der Anleitung beschriebenen Temperaturbereiches, verboten.
- Schützen vor übermäßiger Sonneneinstrahlung in ihrem Bereich.
- Sie beschränken nicht die Sicht nach Außen (außer im Dachbereich).
- Sie scheiden keine giftigen Substanzen während der Nutzung aus.
- Die Lärmemission durch das Produkt mit elektromechanischem Antrieb (bedingt durch das Betriebsgeräusch der beweglichen Teile, hervorgerufen durch den Motor während des Betriebs) ist nicht als gefährdend einzustufen und ist eine Frage des Komforts.
- die Motoren besitzen den Gehäuseschutzgrad IP 65.
- Die Konstruktion des Produkts und des Antriebs ermöglicht ein sicheres Anhalten und Verbleiben der Lamellen in jeder Position.
- Die Bewegung der Lamellen kann per Schalter oder Funk gesteuert werden.
- Die Differenz zw. den Lamellen in geschlossenem Zustand kann ca. 2° betragen und ist eine natürliche Eigenschaft des Systems aufgrund der produktionstechnischen Toleranz der Elemente.
- die Abdeckungen der beweglichen Teile wurden so konzipiert und ausgeführt, dass die Sicherheit des Benutzers beim Anlegen sichergestellt ist, jedoch unter der Annahme richtiger Nutzung.
- Optionale LED-Beleuchtung in waagerechten Leisten entlang der Regenrinnen
- Max. Wasserabführung beträgt bis zu 0,05 l/s/m² mit einer max. Dauer von 5,3 min (abhängig von der Konfiguration der Wasserabläufe).

3 TRANSPORT UND LAGERUNG DES PRODUKTS

3.1 VOLLSTÄNDIGKEIT UND QUALITÄTZZUSTAND BEI LIEFERUNG

Die Firma SELT Sp. z o. o. tut alles dafür, dass das Produkt mit der Bestellung übereinstimmt. Die Überprüfung auf Vollständigkeit des Produkts ist vom Käufer bei Erhalt durchzuführen.

Unstimmigkeiten sind sofort dem Fahrer/Lagerist/Monteur zu melden und im Abnahmeprotokoll oder auf den Lieferpapieren unter Bemerkungen/Forderungen zu vermerken, da sonst ein Garantieverlust drohen kann.

Die Prüfung auf sichtbare Mängel gehört zu den Verpflichtungen des Käufers und sollte bei Erhalt der Ware stattfinden. Sichtbare Mängel sind mechanische Beschädigungen, Kratzer und Risse etc. Bei falsch gelieferten Mengen und auch bei Teilen die sichtbare Mängel aufweisen, verpflichtet sich SELT Sp. z o.o. zur schnellstmöglichen Nachlieferung.

3.2 ALLGEMEINE BEDINGUNGEN DES TRANSPORTS UND DER LAGERUNG DES PRODUKTS

Verzeichnis:

- Das Produkt wird fabrikmäßig in Kartonverpackungen eingepackt, um Beschädigungen bei der Lagerung, dem Transport und bei seiner Verlagerung an den Ort der Endmontage zu verhindern.
- die Produkte sind zum Transport / zur Lagerung, gemäß den auf der Verpackung befindlichen Pfeilen zu stellen.
- Bei Lagerung sollten max. 2 Verpackungen übereinander liegen, da sonst die Gefahr besteht, dass die Verpackungen eingedrückt werden, was zu dauerhaften Beschädigungen der Ware führen kann.
- Soll die Ware mit einem Transportmittel bewegt werden, ist sie vorher entsprechend zu sichern, um Beschädigungen während des Transports zu vermeiden (z.B. Unterlagen, Sicherheitsgurte usw.)
- während des Transports sind die Produkte vor Regen- oder Schneefall zu schützen.
- Die Lagerplätze müssen trocken, gelüftet und vor schädlichen Umwelteinflüssen gesichert sein (z.B. Sonneneinstrahlung, Regen usw.).
- In Fällen, in denen das Gewicht der Ware 25 Kg überschreitet, ist die Verlagerung an den Ort der Endmontage von mind. 2 Personen durchzuführen.

3.3 BESCHREIBUNGEN, DIE UNBEDINGT AUF DER VERPACKUNG ABGEBILDET SEIN MÜSSEN



Vor der Montage und Inbetriebnahme der Ware ist unbedingt die technische Dokumentation gründlich zu lesen, die sich auf der Internetseite www.selt.com/doc-de befindet.

In diesem Abschnitt sind die allgemeinen Anforderungen zur Montage des Produkts enthalten. Die richtige Montage ist eine notwendige Bedingung für eine fehlerfreie Funktion des Produkts. SELT Sp. z o. o. empfiehlt die Montage durch Fachpersonal, um dem Käufer die richtige Montage sicherzustellen.

4.1 ALLGEMEINE ANFORDERUNGEN DER SICHEREN MONTAGE

- die allgemeinen Grundsätze der Baukunst sind zu beachten
- die geltenden Gesundheits- und Sicherheitsvorschriften sind zu beachten, insbesondere diejenigen, die die Arbeitssicherheit mit Elektrogeräten und Arbeiten in Höhen betreffen,
- das Produkt muss mechanisch befestigt werden (Bauschaum, Klebstoffe oder ähnliche Materialien sind als Befestigungsmaterialien nicht zulässig),
- als Basis sollte eine sichere Konstruktion dienen (Beton, Ziegel, o. ä.)
- im Falle von Metallkonstruktionen, die gemäß der geltenden Grundsätze für Metall miteinander verbunden wurden, ist die Montage an Materialien mit entsprechender Wanddicke auszuführen,
- vor Montagebeginn sind alle überflüssigen Elektrokabel von der Montagefläche zu entfernen und den Installationsverlauf im Bereich der Befestigungen zu prüfen um dessen Beschädigungen vorzuzorgen.

Der Hersteller erlaubt den Zusammenbau des Produktes in folgenden Untergründen (wandtragende Schicht):

- unbewehrter Beton oder Stahlbetonklasse min. C20 / 25 ungerissen,
- Beton wie oben mit einer Wärmedämmschicht von bis zu 25 cm Dicke,
- Wand min. 24 cm Vollziegel Mz-Format NF mit einer Stärke von min. 20 MPa und Dichte > 1,8 kg / dm³ auf dem Mörtel M2,5 bis M9,
- Wand min. 24 cm von Silikatblöcken mit einer Stärke von min. 10 MPa und Dichte > 2 kg / dm³ auf Mörtel M2,5 bis M9
- Wand min. 17,5 cm aus Silikatblöcken Lochsteinen mit einer Festigkeit von min. 20 MPa und Dichte > 1,4 kg / dm³ auf Mörtel M2,5 bis M9
- Holzbalken (Wand / Decke), Klasse min. C24 ohne Spaltung bei einer Dicke von min. 100 mm
- Holzsparren, min. C24 ohne Spaltung bei einer Dicke von min. 70 mm
- Wände aus Silikatblöcken (voll oder hohl) mit einer Wärmedämmschicht - Rücksprache mit einem autorisierten Konstrukteur erforderlich,
- Wände aus Vollziegeln mit Wärmedämmschicht - Rücksprache mit einem befugten Planer erforderlich,
- Wand aus Hohlraumkeramikblock ohne Dämmung oder mit Wärmedämmschicht - Rücksprache mit einem autorisierten Konstrukteur erforderlich
- Blöcke aus Porenbeton - nicht empfohlen.

Die o.g. Zusatzinformationen dienen lediglich als Orientierungshilfe. Ob ein Untergrund zur Montage geeignet ist, ist immer abhängig vom Montageort und den Produktabmessungen. Dies muss jedes Mal von einem Konstrukteur mit entsprechenden Kenntnissen beurteilt werden.

4.2 ANFORDERUNGEN ZUR SICHEREN PRODUKTMONTAGE IN HÖHEN



Die Montage des Produkts bei Notwendigkeit der Durchführung von Arbeiten in Höhen, gehört zu den besonders gefährlichen Tätigkeiten, da ein besonders hohes Risiko für Leib und Leben besteht, insbesondere durch Absturzgefahr.

Die Erarbeitung eines Sicherheitsplans und Gesundheitsschutzes während der Montage, gehört zu den Pflichten des Käufers.

Der Käufer sollte detaillierte Anforderungen des Gesundheits- und Sicherheitsschutzes bei Durchführung von Arbeiten in Höhen festlegen, insbesondere:

- direkte Aufsicht der Ausführung der Arbeiten durch entsprechendes Personal (z.B. Bauleiter, Vorarbeiter),
- entsprechende Sicherheitsmaterialien, vor allem Ausrüstung zum Schutz bei Sturz aus Höhen,
- ausführliche Schulung der Mitarbeiter, welche die Arbeiten in Höhen ausführen.

Arbeiten auf einer Höhe die 2 Meter überschreitet, bei denen Mittel des individuellen Schutzes vor einem Fall aus der Höhe erforderlich sind, müssen durch zumindest 2 Personen gemacht werden.

Arbeiten auf der Höhe müssen so organisiert und durchgeführt werden, dass die Arbeiter nicht dazu gezwungen sind sich durch die Balustrade oder den Umriss der Anlage auf dem sie stehen, hinauszulehnen.

Der Käufer ist verpflichtet darauf zu achten, dass der Zutritt zu den Plätzen der auf Höhe ausgeführten Arbeiten nur für berechnigte und entsprechend informierte Personen zugänglich ist.

Der Käufer hat die Pflicht sicherzustellen, dass zu den Stellen, an denen Arbeiten in Höhen durchgeführt werden, nur befugte und entsprechend informierte Personen Zugang haben. Über die Ausführung von Arbeiten in Höhen und unentbehrlichen Sicherheitsmaßnahmen, welche während der Arbeiten in Höhen zu beachten sind, sollten Personen des Gesundheits- und Sicherheitsschutzes die Mitarbeiter informieren, welche solche Arbeiten tätigen oder sich in ihrer Nachbarschaft befinden.

4.3 VORBEREITUNG DER MONTAGE

- das Produkt auspacken und prüfen, ob alle zur Montage erforderlichen Bestandteile vorhanden sind,
- vor der Montage ist zu prüfen, ob der Untergrund ausreichende Tragfähigkeit besitzt, die eine sichere Montage und den sicheren Betrieb ermöglicht.



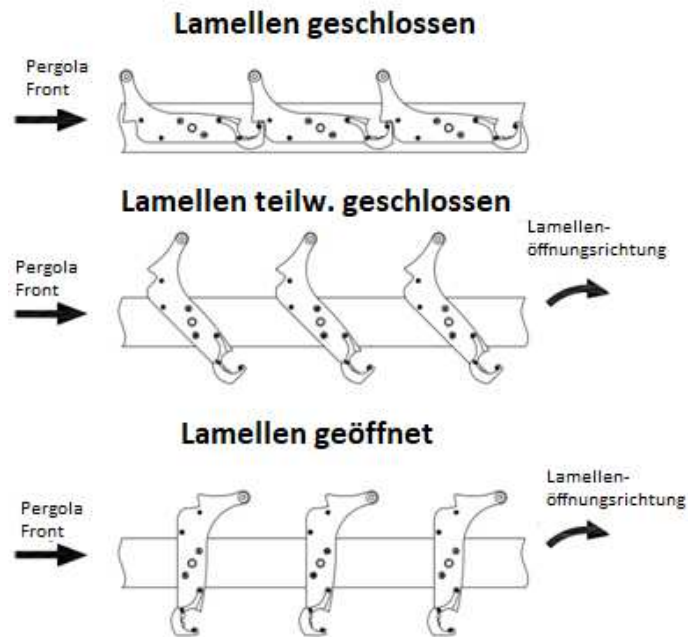
Achtung! Dübel, Schaftschrauben oder Schrauben zur Befestigung des Produkts an der Konstruktion, sind von der Art des Untergrundes abhängig und werden deshalb nicht mitgeliefert. Sie müssen vom Käufer oder Monteur selbst erworben werden.

4.4 ALLGEMEINE RICHTLINIEN ZUR PRODUKTMONTAGE

- Zur sicheren Montage der Konstruktion sind 4 Personen erforderlich.
- Eine falsche Installation oder Fehler bei der Montage können ernste Konsequenzen bei der Nutzung des Produkts haben,
- die Pergola SB500 ist eine offene, für Außen geeignete Terrassenabdeckung. Die Ausstattung unter der Pergola muss für die Außenverwendung geeignet sein.
- vor der Montage muss geprüft werden, ob die Montagefläche frei von Hindernissen ist.
- die Verankerungselemente die für die Montage des Produkts auf die Wand oder einen Untergrund bestimmt sind werden nicht beigelegt, da sie individuell durch den Installateur angepasst werden sollten, abhängig vom Material an das sie befestigt werden.
- die Wände oder der Untergrund müssen tragend sein und dazu geeignet die Kraft von der Verankerung des Produkts zu übertragen.
- Selt trägt keine Verantwortung für Schäden, die in Folge des Einsetzens zu schwacher Verankerungselemente entstanden sind oder durch das Befestigen auf einem Untergrund mit einer niedriger Tragfähigkeit.
- bei Fragen bezüglich der Stabilität nehmen Sie bitte Kontakt mit einem berechtigten Projektanten auf.
- das Produkt ist vor Verschmutzung zu schützen (z.B. Mörtel, Montageschaum, Silikon), da es sonst zu Beschädigungen kommen kann
- Falls die Verwendung von Polyurethanschaum, Silikon oder anderen Mitteln nötig wird, sind die Hinweise der Hersteller auf den Verpackungen zu beachten



Eine falsche Montage kann zur Entstehung von Gefahrensituationen für den Benutzer führen. Eine falsche Montage, Befestigung oder Verankerung des Systems kann zur Beschädigung des Systems und zu Körperverletzung führen. Die Montage, Befestigung und Verankerung des Systems sollte darauf spezialisierten Montageteams bzw. Personen mit entsprechenden Sicherheitsbefugnissen und technischem Wissen übertragen werden.



Zeichn. 3. Standardöffnungsrichtung der Lamellen der Pergola SB500.

4.5 MONTAGEWERKZEUG

Die Montageanleitung, techn. Dokumentation und Anleitung zur sicheren Nutzung, befindet sich nach dem Einloggen auf der Internetseite www.selt.com

Verzeichnis:

- Bohrer für Metall und Beton,
- Schlagbohrmaschine,
- Leiter/Gerüst, Kran, Hebekorb, HDS
- Schraubenzieher,
- Maßband,
- Hammer,
- Bleistift/Stift,
- Wasserwaage,
- Maulschlüssel
- Inbusschlüssel
- Sicherheitsseil / Seil zum Heraufziehen / Abnehmen von Elementen
- Drehmomentschlüssel

4.6 MONTAGE



ACHTUNG:

- Hinweis: Vor Montagebeginn ist der optische Zustand der Verpackung der einzelnen angelieferten Elemente, der Zustand der Elemente selbst und ihre Vollständigkeit zu prüfen. Für Schäden die während des Transports entstanden sind, verantwortet der Lieferant.
- Die gelieferten Elemente sind mit Stretchfolie umwickelt damit sie während der Montage geschützt bleiben.
- Zubehör (Füße, Schrauben, Muttern, kleine und große Sicherungsclips, klein und große Lamellenlager, Lamellenbolzen, Silikon, Montageanleitung) wird in Päckchen verpackt geliefert.

Beispielhafter Päckcheninhalt mit Zubehör:

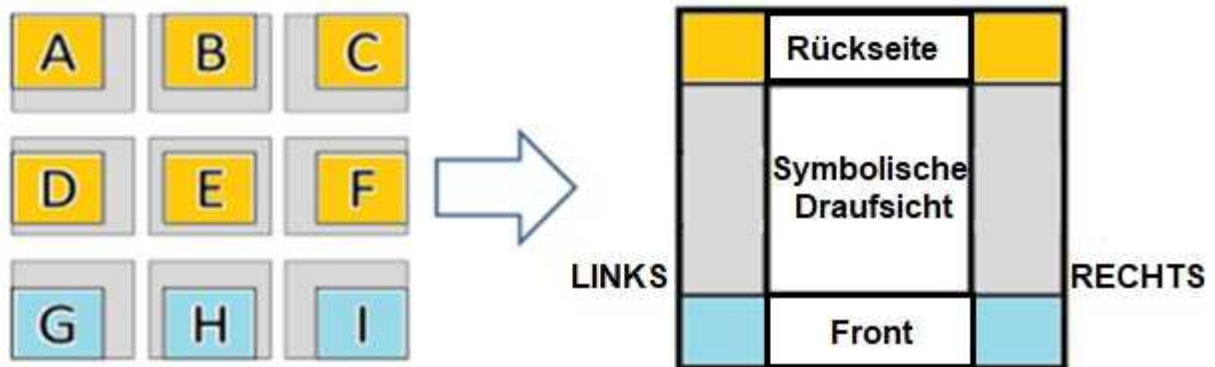


Inhalt (abhängig von der Variante):

- Füße mit Verbindungsstücken
- Edelstahlschrauben M8x20 mit Inbusgewinde
- lackierte Schrauben St4,2 (schwarz)
- Edelstahlschrauben M5x20 z mit Inbusgewinde + Unterlegscheiben
- rostfreie Bolzen der Motorhalterung
- große Lamellenlager aus Kunststoff
- kleine Plastikhülsen aus Kunststoff
- große Sicherungsclips (Seeger), rostfrei
- kleine Sicherungsclips (Seeger), rostfrei
- Silikon (Tube) – Dichtmittel
- Funkempfänger + Fernbedienung (in Herstellerpackung)
- rostfreie verlängerte Muttern - optional
- spezielle Unterlegscheiben - optional

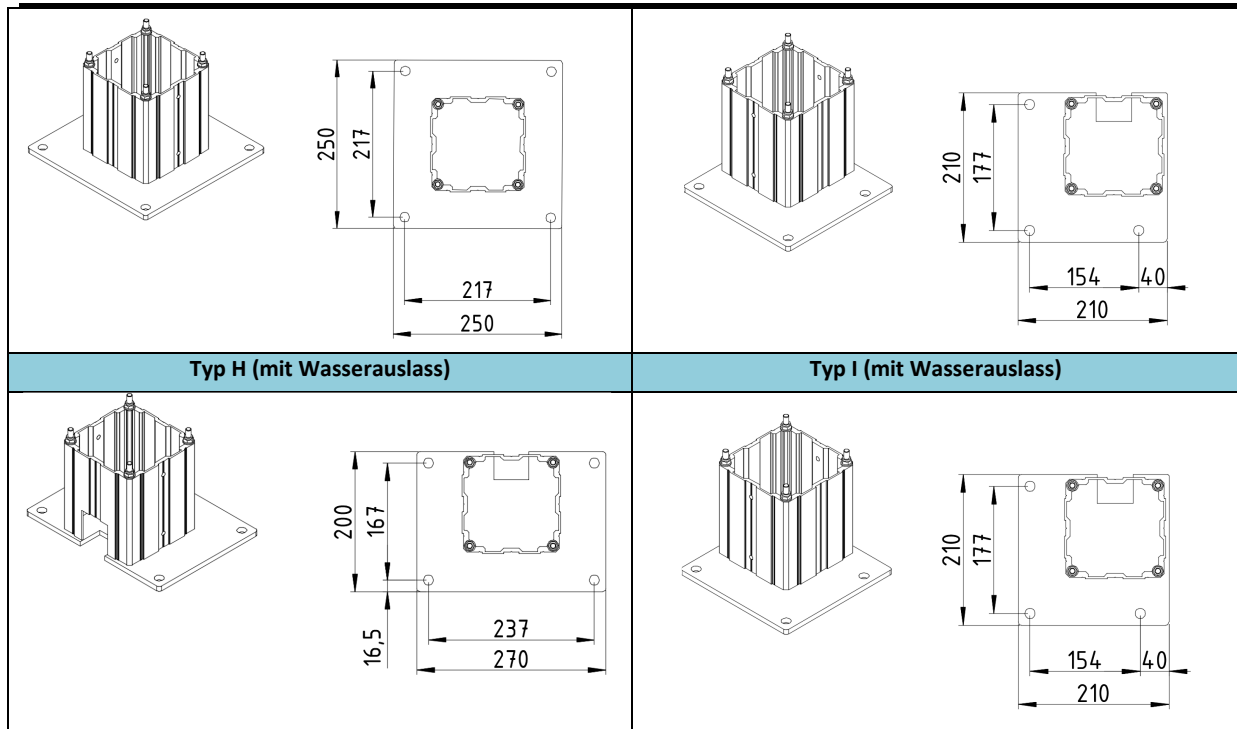
Schraube/Mutter	M3	M4	M5	M6	M8	M10	M14
Max. Drehmoment beim Zudrehen (Nm)	0,9	2	4	7	17	33	57

4.6.1 MONTAGE DER PERGOLA



Zeichn. 4. Bezeichnung der Fußtypen der Pergola SB 500 (Draufsicht).

Typ A und C	Typ B, D, F
Typ E	Typ G (mit Wasserauslass)



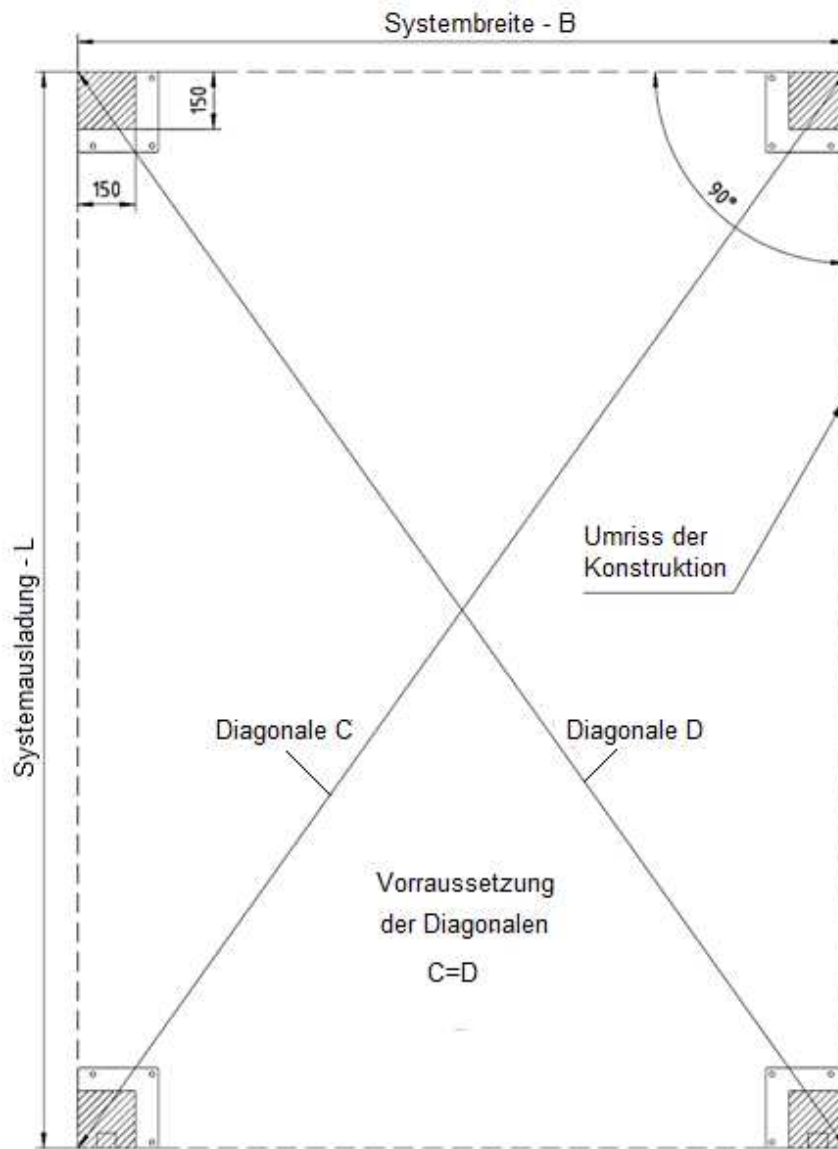
Zeichn. 5. Varianten der Fußtypen der Pergola SB500.

4.6.1.1 VORGABEN ZUR EINSTELLUNG UND VERANKERUNG DER PERGOLA-KONSTRUKTION

Vor der Einstellung bestimmen Sie die Position der Pergola 500 Pfosten.

Damit diese Tätigkeit richtig ausgeführt wird, müssen die in diesem Punkt genannten Vorgaben und die allg. Regeln der Baukunst beachtet werden.

- Die Systemabmessungen werden immer von Außenkante Pfosten bis Außenkante Pfosten gemessen.
- Beide Diagonalabmessungen C und D in Zeichn. 6 müssen einander gleichen. Unterscheiden Sie sich bedeutet dies, die Pfosten sind falsch positioniert.
- An der Stelle der Positionierung der Pfosten SB500 sind die Stellen für die Verankerungen zu markieren. Die Abmessungen der Füße und der Bohrlöcher finden Sie in Zeichn. 5
- Die Konstruktion ist ausschließlich auf ebenem und tragendem Untergrund auf der gesamten Fläche aufzustellen. Sollte das Projekt unterschiedliche Ebenen der einzelnen Pfosten vorsehen, müssen die Längen so angepasst werden, dass die Streben alle in einer Ebene waagrecht zueinander ausgerichtet sind.
- Falls der Untergrund uneben ist, ist dieser gemäß der allg. gültigen Regeln der Baukunst auszugleichen. Der Untergrund unter dem Fuß muss auf der ganzen Fläche eben sein und nicht nachgeben dürfen.
- Eine dauerhafte Verankerung darf nur im Fundament oder einem Untergrund mit entsprechender Widerstands- und Tragfähigkeit für die Abmessungen der jeweiligen Pergola SB500 erfolgen. Die Wahl der Verankerung sollte immer einem befugten Projektanten übertragen werden.
- Vor der Verankerung ist zu prüfen, ob die Pfosten im Lot ausgerichtet sind, der Untergrund eben ist und die Diagonalen der Konstruktion übereinstimmen. Führen Sie bei Abweichungen Nachbesserungen durch.
- Eine falsche Positionierung/Einstellung der Konstruktionselemente hat zur Folge, dass die Konstruktion nicht ordnungsgemäß zusammengebaut werden kann bzw. die Schrauben nicht richtig montiert werden können.

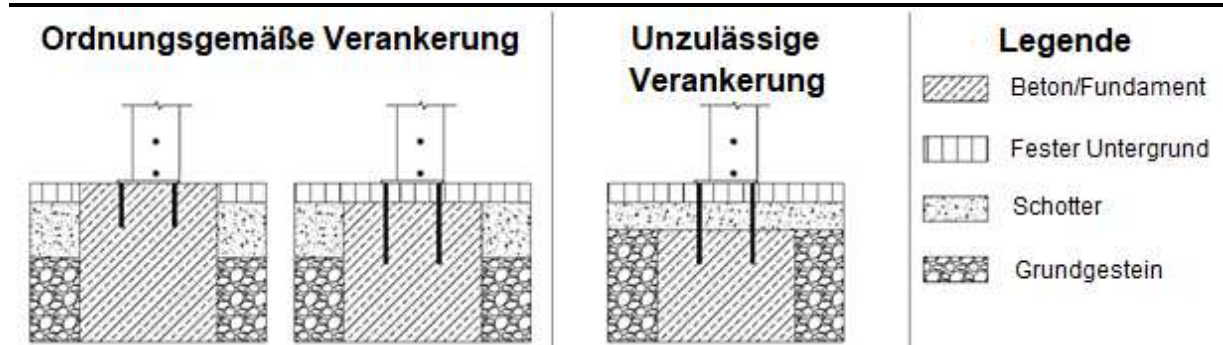


Zeichn. 6. Veranschaulichung der Positionierung der Pergola SB500 Konstruktion

Achtung:



- Vor der Verankerung ist zu prüfen, ob die Diagonalen der Konstruktion und zw. den Pfosten übereinstimmen. Führen Sie bei Abweichungen Nachbesserungen durch.
- Die zusammengebaute Konstruktion ist am Montageort mit entsprechenden Verankerungen dauerhaft am Untergrund zu verankern. Die Wahl der Verankerung sollte immer einem befugten Projektanten übertragen werden. Es wird empfohlen zur Verankerung im Untergrund Schrauben/Verankerungen mit einem Durchmesser von 12mm zu verwenden. Die Verankerungen sind nicht im Lieferumfang enthalten und müssen in Eigenregie erworben werden.



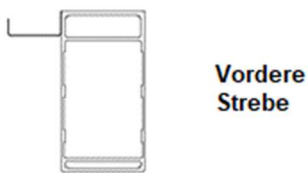
Zeichn. 7 Vorgaben zur Verankerung der Pergola SB500-Konstruktion. Fundament

4.6.1.2 MONTAGE DER PERGOLA KONSTRUKTION



1. Legen Sie alle Profile an die entsprechende Position und alle Pfosten in die richtigen Ecken.
2. Die vordere Strebe (Zeichn.1) hat eine Ergänzungslamelle, die seitlich am Profil montiert ist. Stellen Sie das Profil so, dass die Ergänzungslamelle ins Pergola-Innere zeigt.
3. Die hintere Strebe (Zeichn.2) hat eine Ergänzungslamelle (Dach), die seitlich am Profil montiert ist. Stellen Sie das Profil so, dass die Ergänzungslamelle ins Pergola-Innere zeigt.

ACHTUNG: Achten Sie auf die richtige Positionierung der Pfosten in den Ecken.



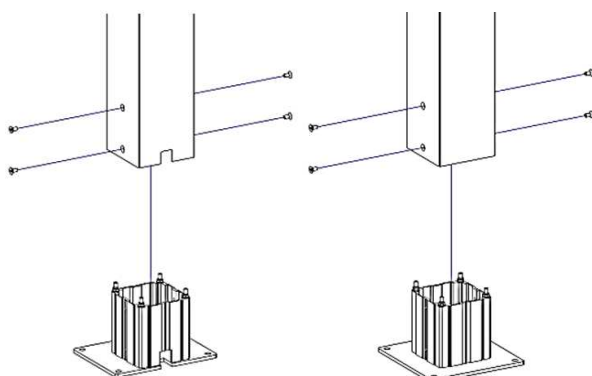
Vordere Strebe

Zeichn. 1



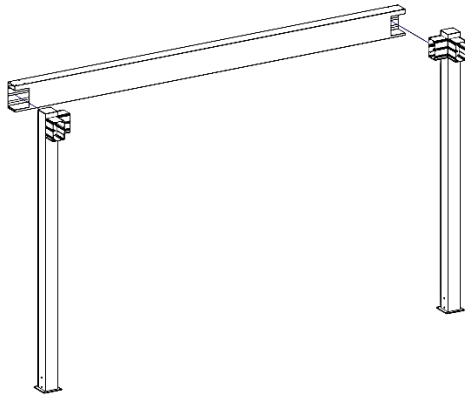
Hintere Strebe

Zeichn. 2



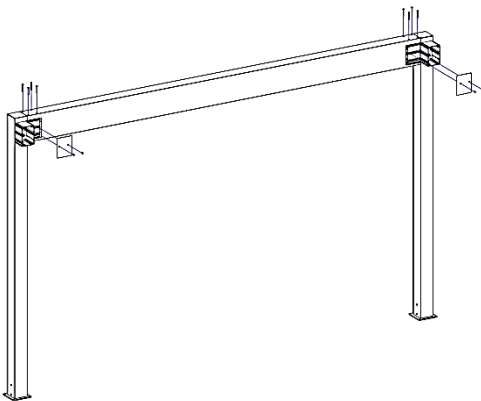
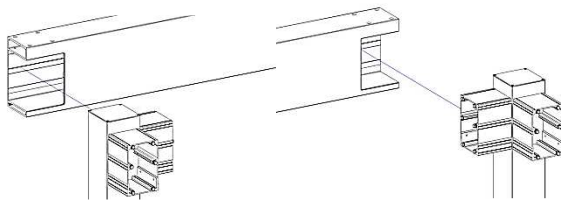
4. Montieren Sie alle FüÙe in den entsprechenden Pfosten. Verschrauben Sie diese beidseitig mit den Inbusschrauben M8x20. Stellen Sie die FüÙe G, H, I so, dass die WasserausläÙe mit den Aussparungen in den Pfosten übereinstimmen (Zeichn. 3).

Zeichn. 3

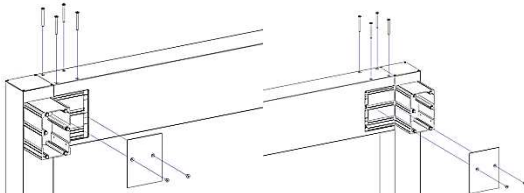


5. Setzen Sie die hintere Strebe auf die Verbindungsstücke der Pfosten (Zeichn. 4).

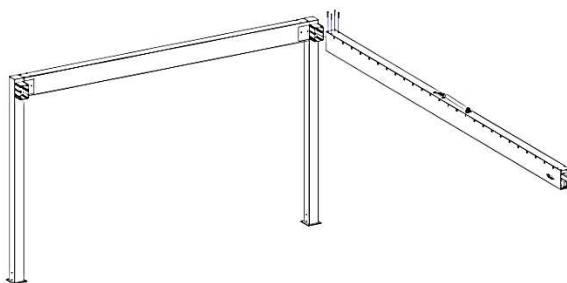
Zeichn. 4



6. Befestigen Sie die hintere Strebe mit Hilfe der Inbusschrauben M8x80 von oben an den Verbindungsstücken der hinteren Pfosten (Zeichn. 5).
7. Bringen Sie die Abdeckkappen der hinteren Strebe auf der Profillinenseite mit den Schrauben M8x20 an den Verbindungsstücken an (Zeichn. 5).



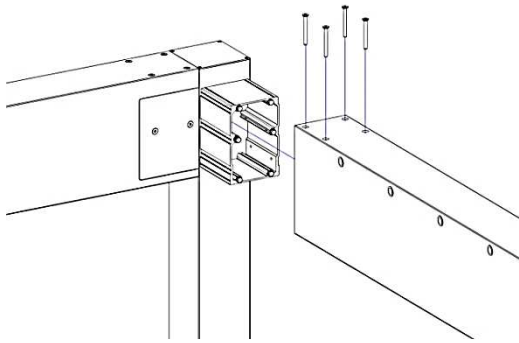
Zeichn 5



8. Verankern Sie das hintere Rahmenelement mit entsprechenden Ankern (max. Größe M12).
9. Schieben Sie die seitliche Strebe von vorne auf das Verbindungsstück des hinteren Pfostens (Zeichn. 6).

ACHTUNG: Sichern Sie die aufgestellte Konstruktion vor Umfallen. Selt empfiehlt zum Heben der Profile bei der Montage manuelle Stapler zu benutzen.

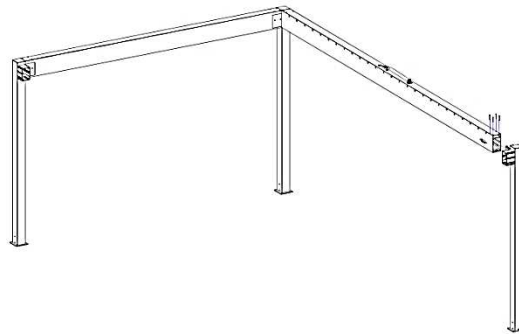
Zeichn. 6



10. Befestigen Sie die seitliche Strebe mit Hilfe der Inbuschrauben M8x80 von oben an den Verbindungsstücken des hinteren Pfostens M8x80 (Zeichn. 7).

ACHTUNG: Sichern Sie den Motor, damit er während der Montage nicht gegen das Profil schlägt.

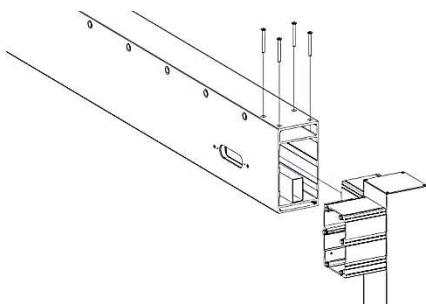
Zeichn.7



11. Stecken Sie den vorderen Pfosten auf das Verbindungsstück der seitlichen Strebe (Zeichn. 8).

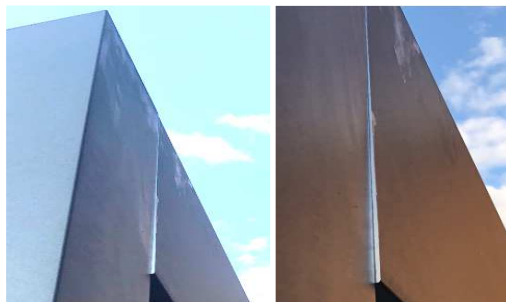
ACHTUNG: Es ist darauf zu achten, dass bei der Montage der seitlichen Strebe die Elemente des Wasserablaufs nicht beschädigt werden und die Elemente ordnungsgemäß am Pfosten angebracht werden.

Zeichn. 8



12. Befestigen Sie die seitliche Strebe mit Hilfe der Inbuschrauben M8x80 von oben an den Verbindungsstücken des vorderen Pfostens M8x80 (Zeichn. 9).

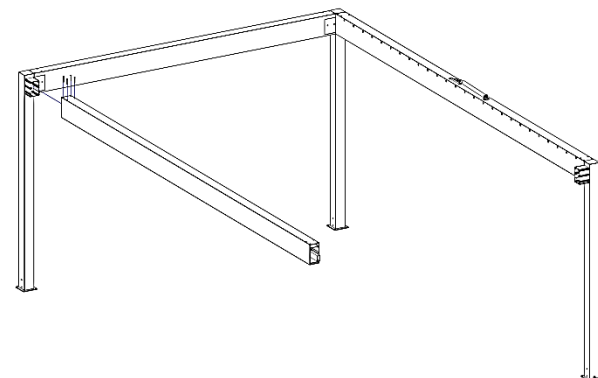
Zeichn. 9



ACHTUNG: Sichtbare Abweichungen der Profile und Pfosten (Zeichn. 9a) können korrigiert werden:

- Prüfen Sie die Diagonalen der Pergola und passen ggf. die Fußpositionen an.
- Nehmen Sie das Profil vom Verbindungsstück, lösen Sie die Schrauben M8 des Verbindungsstücks mit dem Pfosten und versetzen diese mit einem Hammerschlag in die gewünschte Richtung. Ziehen Sie die Schrauben des Verbindungsstücks wieder fest und setzen das Profil wieder drauf, so dass die Kanten nun bündig mit dem Pfosten schließen.

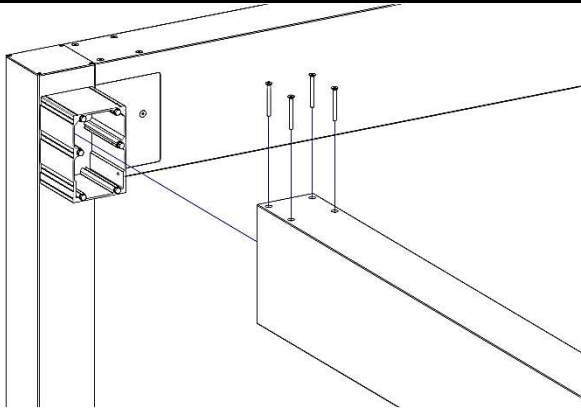
Zeichn. 9a



13. Stecken Sie die zweite seitliche Strebe auf das Verbindungsstück des hinteren Pfostens (Zeichn. 10).

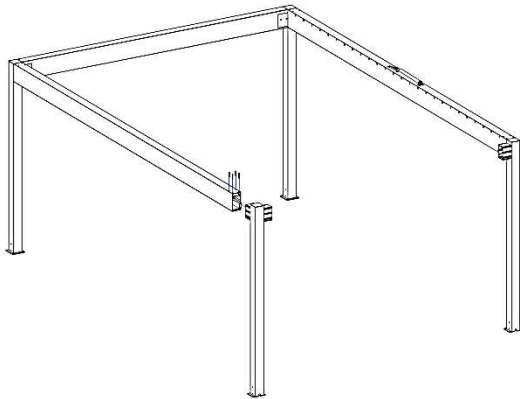
ACHTUNG: Sichern Sie die seitliche Strebe vor Umfallen/Runterfallen.

Zeichn. 10



14. Befestigen Sie die seitliche Strebe mit Hilfe der Inbusschrauben M8x80 von oben an den Verbindungsstücken des hinteren Pfostens M8x80 (Zeichn. 11).

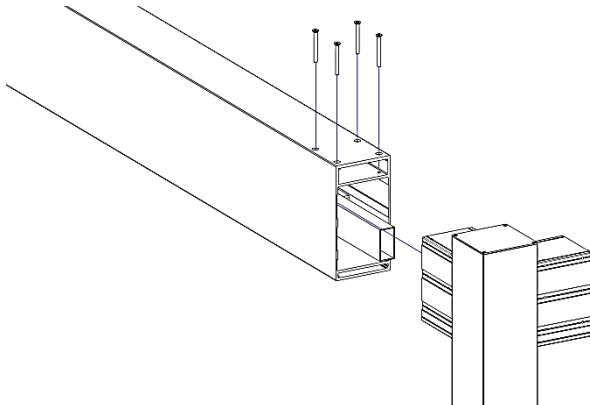
Zeichn. 11



15. Stecken Sie den vorderen Pfosten auf das Verbindungsstück der seitlichen Strebe.

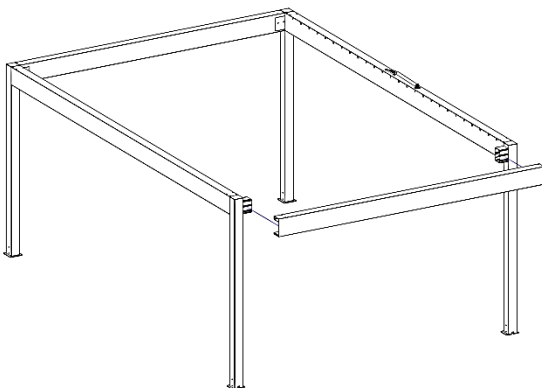
ACHTUNG: Es ist darauf zu achten, dass bei der Montage der seitlichen Strebe die Elemente des Wasserablaufs nicht beschädigt werden und die Elemente ordnungsgemäß am Pfosten angebracht werden.

Zeichn. 12



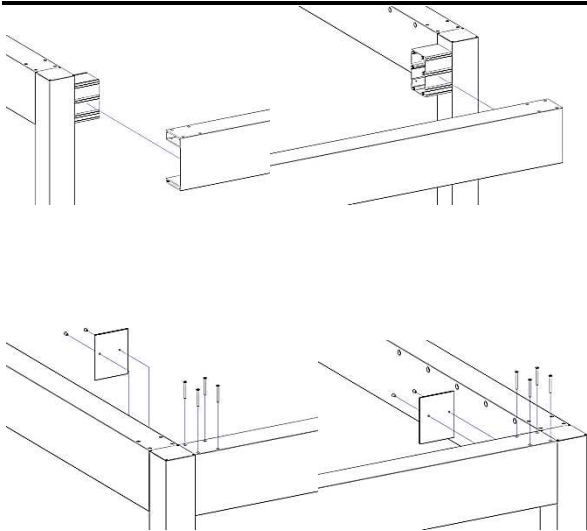
16. Befestigen Sie die seitliche Strebe mit Hilfe der Inbusschrauben M8x80 von oben an den Verbindungsstücken des vorderen Pfostens M8x80 (Zeichn. 13).

Zeichn. 13



17. Setzen Sie die vordere Strebe von Außen auf die Verbindungsstücke der vorderen Pfosten (Zeichn. 14).

Zeichn. 14



18. Befestigen Sie die vordere Strebe mit Hilfe der Schrauben von oben an den Verbindungsstücken der vorderen Pfosten (Zeichn. 15).

19. Bringen Sie die Abdeckkappen der vorderen Strebe auf der Profillinenseite mit den Schrauben M8x20 an den Verbindungsstücken an (Zeichn. 15).

Zeichn. 15

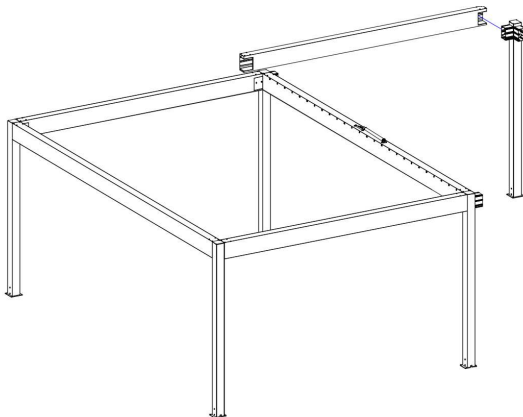
Achtung:



- **Die Montage kann auch in anderer Reihenfolge erfolgen.** Sie können alternativ zuerst die vordere und hintere Strebe mit den entsprechenden 2 Pfosten verschrauben. Anschließend montieren Sie nacheinander die seitlichen Streben und verschrauben alles mit den beiden zusammengesetzten Konstruktionsteilen.
- Nach dem die Konstruktion zusammengebaut ist, **prüfen Sie, ob die Diagonalen übereinstimmen und ob die Pfosten und die Streben im Lot bzw. in Waage montiert sind**



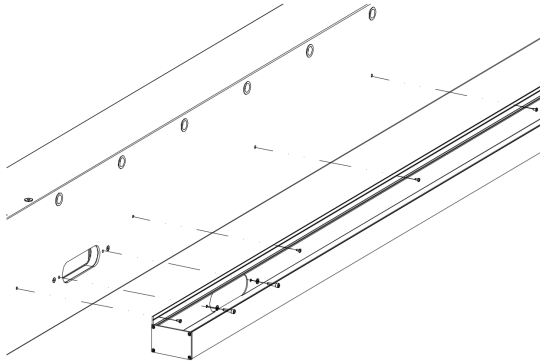
ACHTUNG: Die zusammengebaute Konstruktion ist an der entsprechenden Stelle zu positionieren und **mit geeignetem Befestigungsmaterial am Untergrund zu verankern**. Empfohlene Verankerungen sollten die Größe M12 haben. Entsprechende Verankerungselemente sind in Eigenverantwortung zu erwerben.



20. Bei modularer Variante sind nach Montage und Verankerung des äußeren Moduls die Pkt. 5 bis 19 für das kommende Modul durchzuführen (Zeichn. 16).

Zeichn. 16

4.6.1.3 MONTAGE DER REGENRINNEN



1. Bestimmen Sie die Position der einzelnen Rinnen so, dass die Wasserablauföffnungen übereinstimmen. Beginnen Sie die Montage der Regenrinnen an beiden seitlichen Streben (mit Löchern für die Lamellen).
2. Die hinteren Enden der Rinnen, die an den Streben anliegen, gründlich mit Silikon abdichten (liegt dem Produkt bei). Verschrauben Sie die Rinnen mit den Schrauben St4,2 entlang der oberen Kante (Zeichn.17).

Zeichn. 17



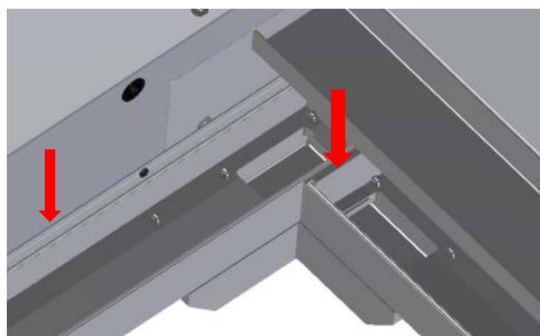
3. An den ovalen Ausschnitten sind an beiden Enden die rostfreien Inbusschrauben M5x20 mit Unterlegscheiben zu montieren (Zeichn. 18).

Zeichn. 18



4. In allen ovalen Ausschnitten sind die Kantenverbindungen zw. Rinne und Wasserablauf rundum gründlich mit Silikon abzudichten (Zeichn. 19).

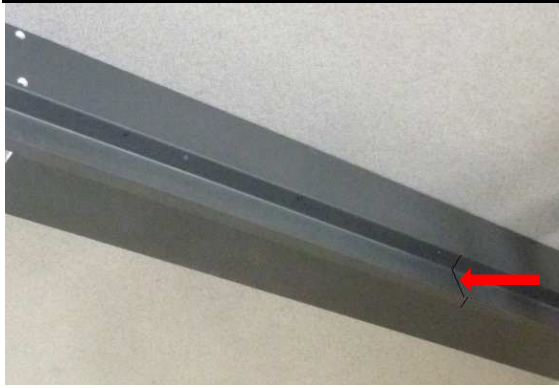
Zeichn. 19



5. Montieren Sie die Rinne an der vorderen und hinteren Strebe (ob diese vorhanden sind, ist abhängig von der Pergolavariante) – durch Einschieben zw. die seitlichen Rinnen. Denken Sie ans vorherige Abdichten der Rinnenenden (Siehe Pkt. 2). Verschrauben Sie die Rinnen gemäß Pkt. 2. An den Überläufen zw. den Rinnen die Überlaufstücke einsetzen. Sie besitzen oben eine EPDM Dichtung. Schrauben Sie die Inbusschrauben M5x20 mit Unterlegscheiben auf der Innenseite der Rinnen fest. (Zeichn.20).

ACHTUNG: Nach Verschrauben aller Rinnen ist rundum die Kantenverbindung der Rinnen mit den Pergolaprofilen und den anderen Rinnen gründlich abzudichten (Pfeile).

Zeichn. 20



6. Dichten Sie die Verbindungsstelle der Ergänzungslamelle in der Mitte des vorderen und hinteren Profils ab (Zeichn.21).

ACHTUNG: Verbindungsstellen bei der Ergänzungslamelle treten bei größeren Breiten auf.

Zeichn. 21



ACHTUNG: Es wird empfohlen, nach dem ersten intensiven Regen die neuralgischen Verbindungsstellen auf Dichtigkeit zu prüfen und bei Feststellen einer Undichtigkeit diese Stelle ergänzend mit Silikon abzudichten. Solche Stellen sind i.d.R.: Verbindungsstellen zw. Rinnen und Profil, gemeinsame Verbindungsstellen zw. den einzelnen Rinnen, untere Rinnenkanten unter den seitlichen, ovalen Wasserabläufen, an denen die Verschraubungen der Wandhalter angebracht sind, Verbindungsstelle der hinteren Ergänzungslamelle.

4.6.1.4 LAMELLENMONTAGE



ACHTUNG: Zur Vereinfachung der Lamellenmontage bei Modulen wird empfohlen, mit der Montage der Lamellen am linken äußeren Modul zu beginnen (Frontal gesehen, so dass sich der Motor auf der rechten Seite befindet). Anschließend montieren Sie die Module und Lamellen nach rechts gehend weiter.



Lamellenansicht, Lagerseite (Zeichn. 22).

ACHTUNG: Die Bolzen haben 4 Rillen zum Einsetzen der Sicherungsclips.

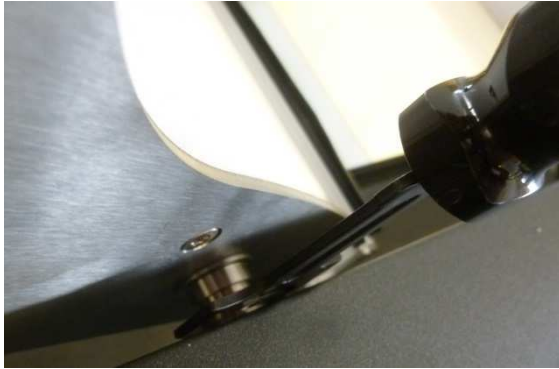
Zeichn. 22



Lamellenansicht, Antriebsseite (Zeichn. 23).

ACHTUNG: Die Bolzen haben 4 Rillen zum Einsetzen der Sicherungsclips.

Zeichn. 23



1. Stecken Sie den Sicherungsclip auf einer Seite in die mittlere Rille am Bolzen – ist die Antriebsseite abgebildet. Wiederholen Sie dies für jede Lamelle **auf der gleichen Seite** (Zeichn. 24).

ACHTUNG: Zum Einsetzen der Sicherungsclips wird empfohlen ein entsprechend dafür geeignetes Werkzeug zu benutzen.

Zeichn. 24



2. Stecken Sie die kleinen Plastikhülsen in die Lamellenendkappe einseitig auf der Antriebsseite (Zeichn. 25).
3. Wiederholen Sie den Vorgang bei allen Lamellen.

ACHTUNG: Die kleinen Plastikhülsen sind ordentlich in die Öffnungen einzusetzen – bei schlecht eingesetzten Hülsen kann es zu Problemen mit der Montage der Zugstange kommen.

Zeichn. 25



4. Setzen Sie die weiteren Lamellen in die Pergola ein: Heben Sie diese flach über die Pergola (Antriebsseite auf der Seite des Motors), schieben das Ende ohne Sicherungsclip auf dem Bolzen soweit es geht in das Lamellenlager, anschließend senken Sie die Lamelle auf der anderen Seite (mit Sicherungsclip) soweit, dass der Sicherungsclip sich an der seitlichen Strebe anlehnt. Setzen Sie nun den großen Sicherungsclip in die Rille die sich am nächsten am seitlichen Profil befindet (Zeichn. 26).
5. Wiederholen Sie die Montage für alle Lamellen.

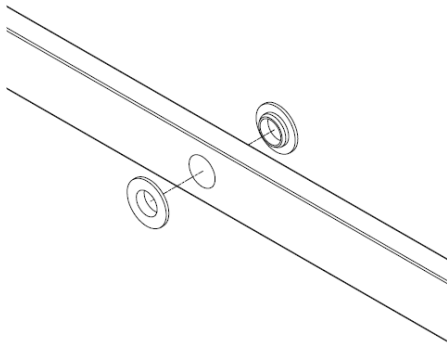
ACHTUNG: Die Lamellen weisen ein Gefälle auf. Die Antriebsseite ist um 5mm höher montiert, als die Lagerseite. **Falls das Einsetzen des Sicherungsclips in der Rille ein Herausfallen der Lamelle bewirkt, ist der Sicherungsclip auf der anderen Lamellenseite in die benachbarte Rille auf dem Führungsbolzen einzusetzen, damit die Montage sicher ist.**

Zeichn. 26



ACHTUNG: Ein Einsetzen der Sicherungsclips in die falschen Rillen, kann zum Herausfallen der Lamellen führen und damit zum Entstehen einer Gefahrenquelle.

4.6.1.5 MONTAGE DER ANTRIEBSEINHEIT



1. Stecken Sie die kleinen Plastikhülsen auf beiden Seiten der Zugstange in die Öffnungen (Zeichn. 27).

ACHTUNG: Die kleinen Plastikhülsen sind ordentlich in die Öffnungen einzusetzen – bei schlecht eingesetzten Hülsen kann es zu Problemen mit der Montage der Zugstange mit den Lamellen kommen.

Zeichn. 27



2. Setzen Sie in die Motorhalterung auf der Motorseite jeweils eine kleine Plastikhülse in beide Öffnungen (Zeichn. 28).

Zeichn. 28



3. Zur Verbindung der Zugstange mit den Lamellenendkappen und der Motorhalterung verwenden Sie die Splinte und die kleinen Sicherungsclips. Der Splint hat 2 Rillen: Die äußere Rille ist nur bei der Motorhalterung zu verwenden. Die innere Rille ist bei der Montage aller anderen Lamellenendkappen an der Zugstange zu verwenden (ohne Motorhalterung) – Zeichn. 29.

Zeichn. 29



4. Montieren Sie die Zugstange an den Lamellen. Beginnen Sie mit der Motorhalterung. Drehen Sie die Lamellen so, dass die Öffnungen der Lamellenendkappen mit denen in der Motorhalterung übereinstimmen. Stecken Sie den Splint von der Motorseite soweit in die Öffnung (von der anderen Seite ist es auch zulässig) bis die äußere Rille sichtbar ist. Setzen Sie den kleinen Sicherungsclip ein (Zeichn.30). Wiederholen Sie diese Tätigkeit für den anderen Splint der Motorhalterung.

ACHTUNG: Der Motorkolben sollte vor der Montage komplett eingefahren sein (in dieser Pos. liefert ihn SELT aus). Beim Einsetzen des Splints besteht die Gefahr des Herausdrückens der kleinen Plastikhülsen.

Zum Einsetzen der Sicherungsclips wird empfohlen ein entsprechend dafür geeignetes Werkzeug zu benutzen.

Zeichn. 30



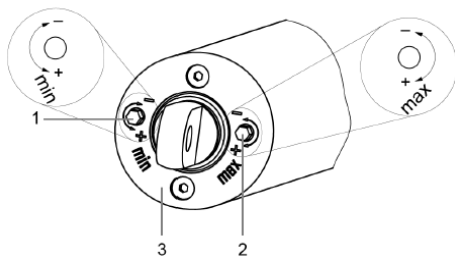
5. Bringen Sie die Zugstange an den restlichen Lamellen an. Stellen Sie die Öffnung der Lamellenendkappen auf der Antriebsseite so, dass Sie mit denen in der Zugstange übereinstimmen. Stecken Sie den Splint von der Motorseite soweit in die Öffnung (von der anderen Seite ist es auch zulässig) bis die innere Rille sichtbar ist. Setzen Sie den kleinen Sicherungsclip ein (Zeichn.31).

ACHTUNG: Beim Einsetzen des Splints besteht die Gefahr des Herausdrückens der kleinen Plastikhülsen.

Zum Einsetzen der Sicherungsclips wird empfohlen ein entsprechend dafür geeignetes Werkzeug zu benutzen.

Zeichn. 31

6. Wiederholen Sie die Schritte für alle Lamellen.



7. Schließen Sie den Motor an. Öffnen und Schließen Sie die Lamellen mit Hilfe des Montagekabels 2 Mal.

8. Falls nötig sind Einstellungen der Endlagen an den Einstellschrauben am Motorende vorzunehmen (Zeichn. 32,33). **Bei geschlossenen Lamellen darf es nicht zur Verbiegung der Zugstange kommen.** Die Einstellschraube „max“ ist für den Kolben im ausgefahrenen Zustand. Die Einstellschraube „min“ ist für den Kolben im eingefahrenen Zustand. Eine Umdrehung bewirkt eine Hubänderung um 0,7 mm (Gesamter Einstellbereich beträgt max. 50 mm). Für die Einstellung ist ein Maulschlüssel Größe „4“ zu verwenden. Der minimale Hub sollte 30 mm betragen.

Zeichn. 32



ACHTUNG: Die Einstellung der Endlagen ist ausschließlich manuell mit einem Maulschlüssel vorzunehmen. **Die Nutzung eines Akkuschraubers kann zur Beschädigung der Endlageneinstellung führen.** Die Einstellung ist nur an der Endlage „max“ vorzunehmen. (Zeichn. 33).

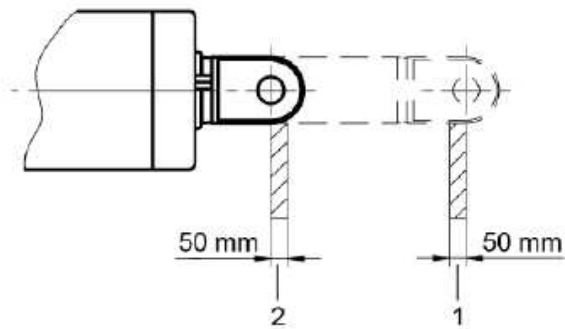
Zeichn. 33

Zulässiger Einstellungsbereich der Endlagen



ACHTUNG: Es besteht die Gefahr der Beschädigung des Motors bei Überschreitung der Motorparameter und des Einstellungsbereichs.

- Die Endlagen „min-eingefahren“ und „max-ausgefahren“ dürfen max. um 50 mm (in Richtung Hubverkleinerung) verändert werden.
- Der min. Hub von 30 mm ist einzuhalten.

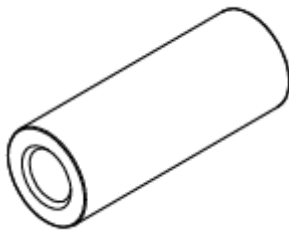


Zeichn. 34 Zulässige Hubreduktion

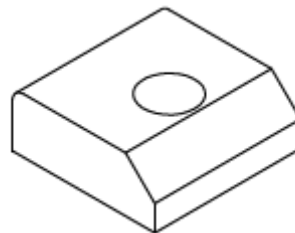
- 1 – Hubreduktion „Ausfahren“
- 2 - Hubreduktion „Einfahren“

4.6.2 WANDMONTAGE

Die Montage der Wandanker erfolgt durch vorgefertigte Löcher in der oberen Profilkammer mit Hilfe der Aluminiumunterlegscheiben und Muttern M12 an den Verankerungen (Verankerungen müssen in Eigenregie erworben werden und sind nicht im Lieferumfang enthalten). Die Streben müssen erst miteinander verbunden werden, bevor die ganze Konstruktion befestigt wird.



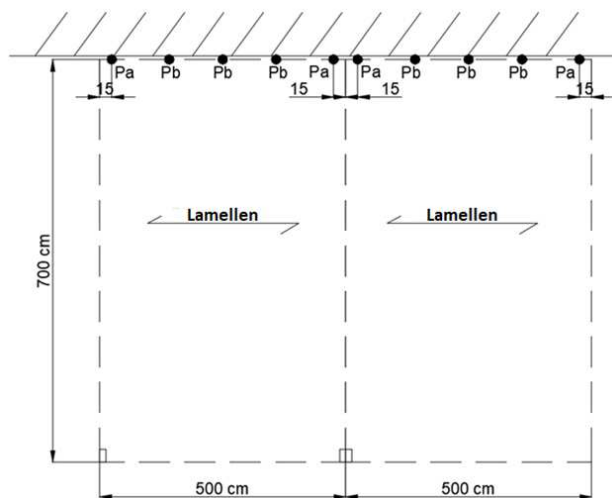
Zeichn. 35 Mutter M12



Zeichn. 36 Aluminiumunterlegscheibe M12

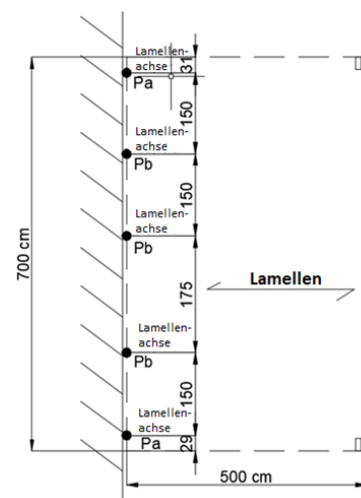
Die Montage erfolgt an den vom Hersteller vorgegebenen Punkten. Die Punkte können wie folgt auftreten:

- An der hinteren Strebe.
- An der seitlichen Strebe.



Pa – Wandanker mit Aluminiumunterlegscheibe und Mutter M12 (verstärkte Wandmontage- äußere Punkte).
Pb – Wandanker mit Mutter M12

Zeichn 37 – Montage an der hinteren Strebe

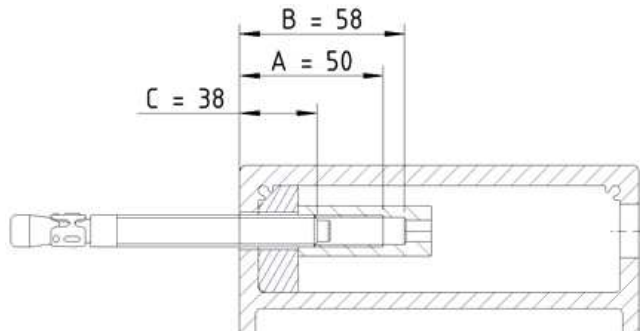


Pa – Wandanker mit Aluminiumunterlegscheibe und Mutter M12 (verstärkte Wandmontage- äußere Punkte).
Pb – Wandanker mit Mutter M12

Zeichn 38 - Montage an der seitlichen Strebe.

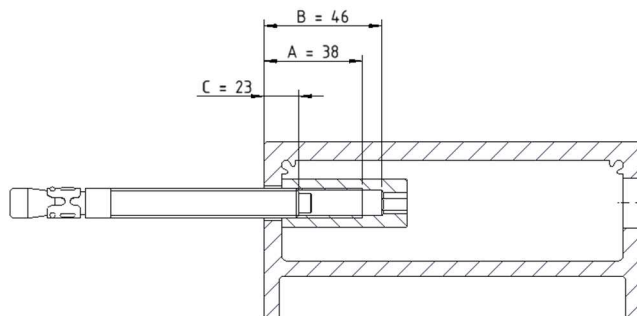


Auf Grund der Konstruktion der Aluminiumunterlegscheibe und Mutter sind unbedingt die Abmessungen einzuhalten, wie weit die Verankerung bzw. das Gewinde herausstehen darf (Zeichn. 39 und 40). Eine Nichteinhaltung dieser Parameter hat eine unsichere Montage bzw. eine ungenügende Tragfähigkeit der Befestigung zur Folge.



Zeichn. 39 – benötigte Abmessungen bei Anker mit Mutter und Unterlegscheibe

- A. Max. Länge des aus dem Untergrund herausstehenden Ankergewindes
- B. Max. Gesamtlänge des aus dem Untergrund herausstehenden Ankers
- C. Min. Länge des aus dem Untergrund herausstehenden Ankergewindes



Zeichn. 40 – benötigte Abmessungen bei Anker ohne Unterlegscheibe

- A. Max. Länge des aus dem Untergrund herausstehenden Ankergewindes
- B. Max. Gesamtlänge des aus dem Untergrund herausstehenden Ankers
- C. Min. Länge des aus dem Untergrund herausstehenden Ankergewindes

4.6.2.1 WANDMONTAGE DER HINTEREN STREBE (OHNE LÖCHER FÜR LAMELLEN)

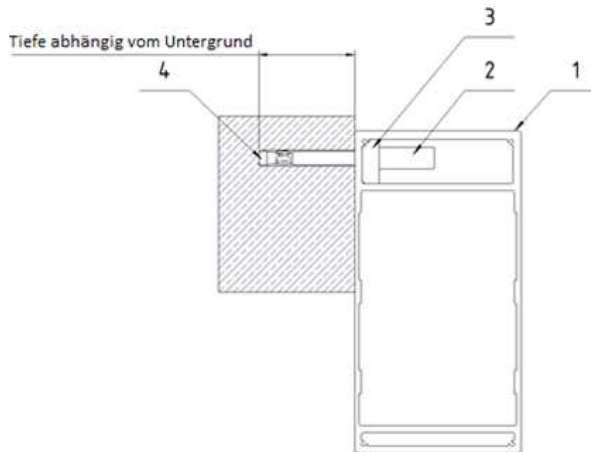
ACHTUNG: Die Wandanker dienen zur Verankerung in einer Beton-/Stahlbetonwand der Klasse C20/25 (ungerissen) ohne Wärmedämmung: **Bolzenanker FISCHER FAZ II 12/10** (Stahl galvanisch verzinkt) oder gleichwertige Verankerungen. Verankerungstiefe min 50mm. Mindestabstand der Ankerachse vom Betonrand - oben 75 mm, unten (in Lastrichtung) - 265 mm (das Profil muss auf kompletter Höhe anliegen) und Mindeststärke des Untergrundes 120 mm.

- Bei Verankerung auf einem Untergrund mit geringerer Tragfähigkeit als Beton der Klasse C20/25 sollte ein individueller Verankerungsplan unter Berücksichtigung der in Tabelle 1 aufgeführten Kräfte erstellt werden.
- Bei Verankerung auf Untergrund mit Dämmung ist ein individueller Verankerungsplan unter Berücksichtigung der aufgeführten Kräfte und des Biegemoments, verursacht durch die Distanzmontage, zu erstellen.

Tabelle 1

	Max Kräfte *
Querlast (Biegemoment Horizontal)	1,78 kN
Vertikal (Biegemoment Vertikal)	7,78 kN
Ausriss	8,38 kN
Druck	0,98 kN

* - Kräfte auf einen Wandanker in einer Ebene der Strebe



1. Strebe SB500
2. Mutter M12
3. Aluminiumunterlegscheibe M12 (äußere Punkte)
4. Bolzenanker M12

1. Übertragen Sie die Position der Löcher für die Anker entsprechend den vorhandenen Bohrungen in der Strebe auf den Untergrund. Achten Sie darauf, die horizontale Ebene der ermittelten Achsen der Anker beizubehalten.
2. Platzieren Sie die Anker entsprechend dem ausgewählten Verankerungssystem im Untergrund.
ACHTUNG: Die Abmessungen für das Herausstehen der Anker müssen unbedingt eingehalten werden, wie in Zeichn. 39-40 dargestellt.
3. Setzen Sie die Strebe auf die Anker. Setzen Sie in der oberen Kammer in den äußeren Ankern (Punkte Pa - Zeichn.37) M12-Aluminiumunterlegscheiben (Zeichn.41) ein. Schrauben Sie die Muttern M12 (Abb. 35) durch das Loch von der Innenseite der Strebe auf das Ankergewinde (Zeichn. 41). Anzugsmoment wie vom Hersteller des Ankers empfohlen.

Zeichn. 41

4.6.2.2 WANDMONTAGE DER SEITLICHEN STREBEN (MIT LÖCHER FÜR LAMELLEN)



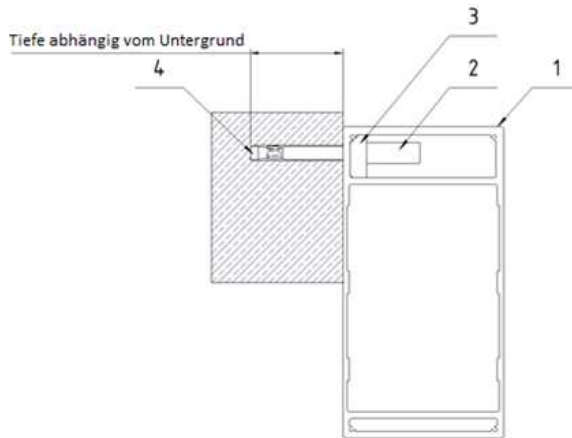
ACHTUNG: Die Wandanker dienen zur Verankerung in einer Beton-/Stahlbetonwand der Klasse C20/25 (ungerissen) ohne Wärmedämmung: **Bolzenanker FISCHER FAZ II 12/10** (Stahl galvanisch verzinkt) oder gleichwertige Verankerungen. Verankerungstiefe min 50mm. Mindestabstand der Ankerachse vom Betonrand - oben 75 mm, unten (in Lastrichtung) - 265 mm (das Profil muss auf kompletter Höhe anliegen) und Mindeststärke des Untergrundes 120 mm.

- Bei Verankerung auf einem Untergrund mit geringerer Tragfähigkeit als Beton der Klasse C20/25 sollte ein individueller Verankerungsplan unter Berücksichtigung der in Tabelle 2 aufgeführten Kräfte erstellt werden.
- Bei Verankerung auf Untergrund mit Dämmung ist ein individueller Verankerungsplan unter Berücksichtigung der in Tabelle 2 aufgeführten Kräfte und des Biegemoments, verursacht durch die Distanzmontage, zu erstellen.

Tabelle 2

	Max Kräfte*
Querlast (Biegemoment Horizontal)	0,88 kN
Vertikal (Biegemoment Vertikal)	4,51 kN
Ausriss	1,68 kN
Druck	0,03 kN

* - Kräfte auf einen Wandanker in einer Ebene der Strebe



1. Übertragen Sie die Position der Löcher für die Anker entsprechend den vorhandenen Bohrungen in der Strebe auf den Untergrund. Achten Sie darauf, die horizontale Ebene der ermittelten Achsen der Anker beizubehalten.
2. Platzieren Sie die Anker entsprechend dem ausgewählten Verankerungssystem im Untergrund.
ACHTUNG: Die Abmessungen für das Herausstehen der Anker müssen unbedingt eingehalten werden, wie in Zeichn. 39-40 dargestellt.
3. Setzen Sie die Strebe auf die Anker. Setzen Sie in der oberen Kammer in den äußeren Anker (Punkte Pa - Zeichn.38) M12-Aluminiumunterlegscheiben (Zeichn. 42) ein. Schrauben Sie die Muttern M12 (Abb. 35) durch das Loch von der Innenseite der Strebe auf das Ankergewinde (Zeichn. 42). Anzugsmoment wie vom Hersteller des Ankers empfohlen.

Zeichn. 42

4.7 ELEKTROANTRIEB

4.7.1 ANSCHLUSS AN DIE ELEKTROINSTALLATION

Nach Montage des Produkts kann mit dem Anschluss des Antriebs und der Steuerung an die Elektroinstallation begonnen werden: Der Anschluss an die Stromversorgung, ist auf Grundlage eines vorher erarbeiteten, individuellen Elektroschaltplans unter Beachtung der Regeln zum Schutz vor Stromschlägen, auszuführen. Der Anschluss muss von einem Elektriker vorgenommen werden, der entsprechende Berechtigungen besitzt.

Der elektrische Anschluss und das Einstellen des Motors muss gemäß der Anleitung der Hersteller gemacht werden. Die Anleitungen werden zu den Produkten beigelegt. Sie sind ebenfalls auf den Internetseiten der Hersteller und auf der unten angegebenen Internetseite zu finden.

www.selt.com → PRODUKTE → MOTOREN, STEUERUNG und ZUBEHÖR



ACHTUNG: Erhöhtes Risiko der Beschädigung der Endlagen durch Überschreitung des Einstellungsbereichs. Siehe Pkt 4.6.1.4.

- Die Einstellung der Endlagen sollte ausschließlich manuell mit einem Maulschlüssel der Größe 4 erfolgen.
- Bitte die Warnhinweise zum Motor im Punkt „Montage der Antriebseinheit“ beachten

Umweltbedingungen mit erhöhtem Gefahrenpotential:

Umgebungen mit erhöhtem Gefahrenpotential sind Badezimmer, Duschen, Küchen, Garagen, Kellerräume, Saunas, Räume für Haustiere, Operationssäle in Krankenhäusern, Wasserversorgungsanlagen, Wärmetauscher, Räume mit beschränkter Leitfähigkeit, Campings, offene Gebiete etc.

In Räumen und Gebieten, in denen Bedingungen mit erhöhtem Gefahrenpotential auftreten, sind Geräte mit automatischer Stromabschaltung des beschädigten Produkts z. B. Differentialstromschalter, zu verwenden. Es wird empfohlen diese Schalter in Bädern, Küchen, Garagen und Kellerräumen zu verwenden. Verpflichtend sind diese bei Schwimmbädern, Dampfsaunas, Bauplätzen, bei Anschluss von Geräten im Außenbereich, auf Bauernhöfen und Gärtnereien, Campings und Räumen mit Brandgefahr.

4.7.2 INBETRIEBNAHME UND EINSTELLUNG

- Endlagen (Lamellendrehung, geöffnete oder geschlossene Stellung) werden durch die Endschalter abgesichert. Sie müssen während der Montage eingestellt werden,
- die Einstellung der Endlagen ist gemäß der Bedienungsanleitung des Motors auszuführen,

- vor Inbetriebnahme des Produkts sind elektrische Messungen vorzunehmen,
- der Antriebsmotor darf ohne vorherige Überprüfung der Befestigungen des Systems nicht gestartet werden

Bei der Inbetriebnahme des Systems ist vor allem darauf zu achten, dass:

- ordnungsgemäße Öffnung und Schließung der Lamellen,
- die Endlagen des Motors richtig funktionieren.



Ein fehlerhafter Anschluss des Motors kann zur Beschädigung des Produkts oder zu einer Gefahrenquelle führen.



Der Motor besitzt einen thermischen Schutzschalter, der den Antrieb nach 4 Minuten Dauerbetrieb zum Schutz vor Überhitzung abschaltet. Nach Abschaltung durch die thermische Sicherung, muss eine entsprechende Zeit abgewartet werden, bis der Motor wieder in Betrieb genommen werden kann. Die Länge der Wartezeit kann sich je nach Motortyp und Umgebungstemperatur (ca. 16 Minuten) unterscheiden

5 SYSTEMBEDIENUNG UND PRODUKTSICHERHEIT



Das Produkt darf nur genutzt werden, wenn es keine Mängel aufweist.

5.1 ALLGEMEINE ANFORDERUNGEN DES SICHERHEITS- UND GESUNDHEITSSCHUTZES

- Um eine einwandfreie Funktion des Systems zu gewährleisten, verbietet SELT Sp. z o.o. jegliche Vornahmen von Änderungen an der Konstruktion. Die Nicht-Einhaltung dieser Bedingung, befreit den Hersteller von jeglicher Verantwortung für das Produkt und führt zu Garantieverlust des Abnehmers.
- Beim Transport, der Montage und Demontage, der Nutzung, der Pflege und Konservierung des Produkts, sind die Anforderungen des Sicherheits- und Gesundheitsschutzes und des Umweltschutzes zu beachten.
- Das Produkt sollte nur durch Personen mit entsprechenden Berechtigungen repariert und konserviert werden.
- Der Käufer hat sicherzustellen, dass alle Personen die das Produkt täglich nutzen, pflegen und konservieren, sich mit der Bedienungsanleitung vertraut machen und die darin enthaltenen Vorgaben einhalten.
- Eine andere Art der Reinigung als im Punkt „Pflege“ beschrieben, ist unzulässig.
- Alle Tätigkeiten sind mit der entsprechenden Vorsicht und unter Beachtung der Sicherheitsvorschriften auszuführen.
- Reparaturen und Pflegearbeiten dürfen nur vorgenommen werden, wenn das Produkt von der Stromversorgung abgetrennt ist.
- Die am Produkt angebrachten Kennzeichnungen sind zu beachten (z.B. Piktogramme, Pfeile die die Antriebsrichtung anzeigen usw.)
- Es ist darauf zu achten, dass die Kennzeichnungen nicht übermalt oder in irgendeiner Form beschädigt werden, so dass sie nicht mehr zu erkennen sind.
- Eine Änderung der elektrischen Pläne oder der Systemkonfiguration darf nur nach vorheriger Konsultation mit dem Hersteller vorgenommen werden.
- Die Schalter sollten in einer Höhe angebracht werden, die den länderspezifischen Vorgaben für behinderte Menschen entspricht, am besten niedriger als 130 cm.
- Bei Schneefall sollte das Dach offen sein.
- Die Pergola SB500 sollte bei Gewitter, Hagelschlag, starkem Regen oder Schneefall nicht benutzt werden (die Dachkonstruktion sollte offen bleiben). Man sollte während solcher Wetterbedingung nicht unter der Dachkonstruktion stehen.
- Während die Lamellen umgedreht werden, dürfen sich keine Hindernisse in dessen Nähe befinden (z.B. Kabel, Äste, Blätter).
- Es ist verboten auf der Pergola Konstruktion zu stehen oder zu hängen (insbesondere auf den Lamellen des Daches)
- Es ist verboten das System durch das Aufhängen zusätzlicher Elemente, die nicht durch Selt vorgesehen worden, zu belasten.

- Es ist verboten Hände und Finger zwischen die Lamellen die in Bewegung sind und die Profile zu geben.
- Falls untypische Geräusche während der Arbeit des Motors zu hören sind muss umgehend die Stromversorgung abgeschaltet werden bis zum Zeitpunkt der Beseitigung des Mangels.
- Um der Überhitzung des Systems vorzubeugen, dürfen sich keine Wärmequellen wie Grill, offenes Feuer unter der Pergola befinden.

5.2 SICHERHEITSANFORDERUNGEN IN BEZUG AUF DETAILLIERTE ANFORDERUNGEN UND DEN ORT DER PRODUKTNUTZUNG

Detaillierte Sicherheitsanforderungen gelten für Kinder bis zu einem Alter von 42 Monaten. Detaillierte Nutzungsanforderungen gelten überall dort, wo Kleinkinder Zugang haben oder an Orten an denen sich Kinder befinden können, wie z.B. Häuser, Kinderheimen, Krankenhäuser, Geschäfte, Schulen, Kinderhorten, öffentlichen und anderen Orten, deren ursprünglicher Verwendungszweck geändert wurde und an denen sich Kinder befinden können. Die detaillierten Nutzungsanforderungen sind auch dort zu beachten, wo sich behinderte Menschen aufhalten.



Vor Gebrauch des Produkts ist vom Käufer eine Risikoeinschätzung zur Nutzung, unter besonderer Beachtung der Sicherheitsanforderungen für Kinder und behinderte Menschen, vorzunehmen.

Beim Erstellen der Nutzungsanforderungen des Produkts, sind die voraussichtlichen Nutzungsanforderungen und Gefahrenquellen rational zu berücksichtigen.



Das Spielen mit den Bedienelementen der Dachkonstruktion durch Kinder ist zu unterbinden. Fernbedienungen sind an für Kinder unzugänglichen Orten aufzubewahren.



Es muss unbedingt gesorgt werden, dass Kinder Ihre Finger nicht zwischen die beweglichen Elemente des Daches und in die Öffnungen des Profils rein geben. Das Spielen in der Nähe der beweglichen Elemente des Daches durch Kinder ist zu unterbinden



Bestehende Gefahr von Kopfverletzung, im Falle wenn man sich im Bereich der beweglichen Lamellen der Dachkonstruktion befindet.



Prüfen sie regelmäßig die Elektroinstallation auf Verschleißerscheinungen und Beschädigungen. Falls eine Reparatur erforderlich ist, darf das Produkt nicht benutzt werden.



Der Kontakt mit heißen Gegenständen sollte vermieden werden (z.B. Heizofen, Bügeleisen, Grill u.Ä.), es sollten auch keine Wärmequellen unter der Dachkonstruktion aufgestellt werden (Heizofen, Grill u.Ä.), da es das System beschädigen könnte.

5.3 SICHERE NUTZUNG

Empfehlungen und Tätigkeiten:

- Das Produkt ist, unter Einhaltung der in der Dokumentation beschriebenen Vorgaben, sicher im Gebrauch,
- Das Produkt darf nur seinem Zweck entsprechend verwendet werden.
- Die Nutzung eines Produkts, dass nicht die Sicherheitsanforderungen des Elektro- und Brandschutzes erfüllt, ist verboten,
- Fernbedienungen sind an für Kinder unzugänglichen Orten aufzubewahren,
- Die Nutzung eines technisch nicht einwandfreien Produkts und die Durchführung von provisorischen Reparaturen ist verboten,
- Eine Überschreitung der in der Dokumentation beschriebenen Betriebsparameter ist verboten. Die Betriebszeit des Motors ist im Punkt 2.1 „Technische Parameter“ genau beschreiben worden (abhängig von Motortyp und Hersteller, detaillierte Informationen finden Sie auf der Seite des Motorenherstellers oder auf www.selt.com). Eine Überschreitung der Betriebszeit kann zu seiner dauerhaften Beschädigung führen,
- Die Nutzung eines fehlerhaften oder unvollständigen Produkts ist verboten (z.B. ohne Schalter, usw.). Der Gebrauch eines solchen Produkts kann zu dessen Zerstörung führen, eine Gefährdung für Leib und Leben darstellen oder ein Grund für den Garantieverlust sein.
- Das Abnehmen der Blenden und Abdeckungen der Antriebseinheit und des Motors ist verboten,

- Im Betriebsbereich des Behangs sollten keine spitzen Gegenstände oder herausstehenden Teile sein, welche am beweglichen Dach hängenbleiben können und diesen beschädigen könnten,
- Jegliche Arbeiten bzgl. Wartung und Reparatur sind von einer geschulten Person vorzunehmen, die die entsprechenden Berechtigungen besitzt,
- Bei Frost und Vereisung nicht benutzen
- Bei Schneefall sollte die Dachkonstruktion offen bleiben.
- Das System darf bei Gewitter, Hagelschlag, starkem Regen oder Schneefall nicht benutzt werden (die Dachkonstruktion sollte offen bleiben).
- Während intensiver Witterungsbedingungen (z.B. starker Regen, Schnee, Gewitter, Hagelschlag, starker Wind) darf man sich nicht unter der Dachkonstruktion befinden.
- Die Lamellen dürfen bei starkem Wind nicht gedreht werden.
- Wir empfehlen einen Witterungssensor zu benutzen
- Das System regelmäßig reinigen und Wartungen in den angegebene Zeitabständen durchführen.
- Nur originelle Ersatzteile benutzen
- Jegliche Reparatur oder Wartungsarbeiten sollte eine entsprechend geschulte Person durchführen, die entsprechende Berechtigungen dazu hat.
- Die Nutzung des Produkts und der Elektroinstallation ohne gültige Wartungs- und Messdokumente ist verboten,
- Vor Beginn jeglicher mit Pflege oder Konservierung des Produkts verbundener Tätigkeiten, ist das Produkt von der Stromversorgung zu trennen,
- Bei Arbeiten an der Gebäudefassade, an die die Pergola verankert ist, muss das System von der Stromversorgung getrennt werden.
- Falls der Antrieb des beweglichen Moduls von einer Stelle in Gang gesetzt werden kann, die außerhalb des Sichtfelds liegt, sollte der Nutzer Vorsichtsmaßnahmen treffen, die bei Wartungs-/Pflegetätigkeiten eine Inbetriebnahme des Systems von außerhalb verhindern (z.B. durch Anbringen eines Warnschilds am Schalter „Wartungsarbeiten. Nicht Benutzen“ und Herausnehmen der Batterien aus der Fernbedienung),
- Prüfen sie regelmäßig die Elektroinstallation auf Verschleißerscheinungen und Beschädigungen, Falls Verschleißerscheinungen oder Beschädigungen der Elektroinstallation erkannt werden, muss das Produkt von der Stromversorgung getrennt werden und die Beschädigung ist umgehend dem Lieferanten zu melden,
- Während die Lamellen umgedreht werden, dürfen sich keine Hindernisse in deren Nähe befinden (z.B. Kabel, Äste, Blätter).
- Wenn spitze Gegenstände benutzt werden muss darauf geachtet werden, dass die Beschichtung nicht beschädigt wird.
- Prüfen, ob die elektrische Installation nicht beschädigt ist und ob sich die Kabel nicht verwickelt haben.
- Bei sehr lauten Geräuschen des Motors ist der Antrieb umgehend abzuschalten. Wenn der Mangel nicht erkennbar ist, sollte Kontakt mit dem Installateur aufgenommen werden.
- Wenn das Produkt einen automatischen Witterungssensor (Sonne/ Wind) besitzt, ist dieser in folgenden Fällen auf manuell umzuschalten: im Winter bei Frost und Vereisung, da es zur Beschädigung des Produktes kommen kann und bei längerer Abwesenheit.
- In der Stadt kann es schnell zur Verschmutzung des Daches kommen (aufgrund von Rauch, Smog, sauren Regen). Das Produkt sollte regelmäßig gereinigt werden, mindestens einmal im Jahr und im Umfeld mit hohem Verschmutzungsgrad oder am Meer gelegen solle dies öfter vorgenommen werden.
- Vor dem Reinigen sollten lockere Verschmutzungen mit einem Staubsauger oder Besen entfernt werden. Das System mit Wasser und leichten Reinigungsmitteln reinigen, danach abspülen. Es sollten keine Schleifmittel oder Druckluftreiniger benutzt werden.
- Die beweglichen Elemente sollten jedes Jahr mit Silikon Spray geschmiert werden.
- Es sollte oft kontrolliert werden, ob sich auf dem Produkt keine Äste, Blätter oder Nester. Diese müssen umgehend entfernt werden.



Bei starkem Wind, Schneefall und gefrierendem Regen darf das Produkt nicht genutzt werden, da es sonst beschädigt oder zerstört werden oder zu einer Gefahrenquelle für Menschen in dessen Umgebung werden kann (dies gilt für Produkte die an der Gebäudeaußenseite montiert sind).
Aus Gründen der Sicherheit wird empfohlen eine Windautomatik zu verwenden.

Falls ein fehlerhafter Betrieb des Produkts festgestellt wird, ist umgehend der Lieferant des Produkts zu informieren. Die Nutzung eines technisch fehlerhaften Produkts und Reparaturen in Eigenverantwortung stellen eine Gefährdung für Leib und Leben dar und können ein Grund für Garantieverlust sein.

5.4 STEUERUNG

Die Programmierung der Steuerung (Einlernen der Fernbedienung, Wettersensoren und anderen Steuerungselementen) ist gemäß der Bedienungsanleitung des Steuerungsherstellers durchzuführen.

Die Programmieranleitung ist in Abhängigkeit von der angewendeten Steuerung, auf den Internetseiten der Hersteller, so wie auf der unten angegebenen Internetseite verfügbar:

www.selt.com → PRODUKTE → MOTOREN, STEUERUNG und ZUBEHÖR

5.5 INBETRIEBNAHME UND EINSTELLUNG

Empfehlungen und Tätigkeiten:

- Die Endlagen (Bewegung der Lamellen, offene und geschlossene Position) sind mit Endabschaltern gesichert, die Sie während der Montage einstellen müssen,
- Die Person, die die Endlageneinstellung vornimmt sollte entsprechende Berechtigungen, Wissen und Berufserfahrung aufweisen,
- Die Einstellung der Endlagen ist gemäß der Bedienungsanleitung des Motors vorzunehmen,
- Vor Inbetriebnahme des Produkts sind elektrische Messungen von einer Person mit entsprechenden Berechtigungen vorzunehmen.
- Der Antriebsmotor darf ohne vorherige Überprüfung der Befestigungen des Systems nicht in Betrieb genommen werden.
- Nach Inbetriebnahme des Systems, darf sich nicht an das Produkt gelehnt oder darauf Gegenstände abgelegt werden,
- Bei jedem neuen Montageort ist zu prüfen, ob die Löschung der Einstellungen und die Elektroinstallation ordnungsgemäß funktioniert.

Bei Inbetriebnahme des beweglichen Moduls ist besonders zu beachten:

- ein richtiges und gleichmäßiges Umdrehen der Lamellen des beweglichen Daches
- ein richtiges Funktionieren der Endschalter.



Eine eigenmächtige Einstellung der Endlagen durch ungeschulte Personen kann zur Beschädigung des Systems führen.

5.6 UNSACHGEMÄßE SYSTEMNUTZUNG

Systemnutzung – Verbotene Tätigkeiten

- Bei Auftreten eines Mangels ist von der weiteren Systemnutzung abzusehen. Der Mangel ist dem Lieferanten/Monteur zu melden.
- Falls Verschleißerscheinungen oder Beschädigungen der Elektroinstallation erkannt werden, darf das Produkt nicht genutzt werden und die Beschädigung ist umgehend dem Lieferanten zu melden
- Bei Betrieb des Behangs ist darauf zu achten, dass sich keine Personen in diesem Bereich aufhalten.
- Die Nutzung eines fehlerhaften oder unvollständigen Produkts ist verboten (z.B. ohne Schalter, usw.). Der Gebrauch eines solchen Produkts kann zu dessen Zerstörung führen, eine Gefährdung für Leib und Leben darstellen oder ein Grund für den Garantieverlust sein.
- Die Nutzung eines Produkts, das nicht die Sicherheitsanforderungen des Elektro- und Brandschutzes erfüllt, ist verboten.
- Eine Überschreitung der in der Dokumentation beschriebenen Betriebsparameter ist verboten.
- Im Bereich des Behangs dürfen keine spitzen oder hervorstehenden Gegenstände aufbewahrt werden, die am beweglichen Profil verhaken oder das System zerkratzen können.

Für die Verwendung nicht vorgesehene Personen

- Das Spielen mit den Bedienelementen, wie z.B. Fernbedienungen, Schalter etc. der Sonnenschutzsysteme durch Kinder ist zu unterbinden.
- Fernbedienungen sind an für Kinder unzugänglichen Orten aufzubewahren.

Betriebsbereich der Pergola SB 500: Quetschungen, Schnittwunden, Einklemmen

- Das Berühren der beweglichen Teile während des Öffnens/ Schließens des beweglichen Moduls ist untersagt. Dies kann ein Grund für Quetschungen, Schnittwunden, Einklemmen z.B. zw. Lamellen und anderen Konstruktionselementen sein.
- Im Betriebsbereich des Systems sollten keine Hindernisse sein, welche zu Systemstörungen oder Beschädigungen führen könnten.
- Falls die Lamellen auf ein Hindernis treffen, ist als erstes das Dach leicht zu öffnen und anschließend das Hindernis zu beseitigen.
- Bei Betrieb, darf sich nicht im Bereich der Lamellenumdrehung aufgehalten werden.
- Während der Lamellenumdrehung dürfen sich keine Hindernisse in deren Bereich befinden (Kabel, Äste, usw.)
- Es ist verboten Hände zwischen die sich bewegenden Lamellen und Finger zwischen die Profile und Antriebsselemente rein zu geben.

Automatisch gesteuerte Systeme können sich von selbst in Gang setzen. Es ist sicherzustellen, dass dadurch zu keiner Gefahrensituation zu Stande kommt.

6 NUTZUNG UND SYSTEMPFLEGE

6.1 PRODUKTNUTZUNG GEMÄß SEINER BESTIMMUNG

Das System ist gemäß seiner Bestimmung zu nutzen, die durch den Hersteller definiert wird. Falls das System anders gebraucht oder modifiziert wird, als in dieser Anleitung beschrieben, hat der Hersteller Grundlagen um Forderungen aus Garantieleistungen abzulehnen.

Die von SELT Sp. z o.o. hergestellte Pergola SB 500 benötigt keine besonderen Pflegemaßnahmen. Eine Systemnutzung gemäß der Empfehlungen des Herstellers, garantiert dem Nutzer eine langlebige und mängelfreie Funktion. Tägliche Pflegemaßnahmen sind bei vollkommen ausgefahrenem System durchzuführen.

Falls das Produkt anders als in dieser Anleitung beschrieben benutzt wird oder ohne Zustimmung der Firma SELT Sp. z o.o. modifiziert wird, stellt dies eine unsachgemäße Nutzung dar. Eigenständige Produktmodifikationen die Auswirkungen auf die sichere Produktnutzung haben, sind unzulässig.

Zur richtigen Produktnutzung gehört:

- normale oder vorhersehbare Nutzung, die z.B. ein durch den Nutzer bewusst in Kauf genommenes Risiko ausschließt
- die Anwendung der richtigen Betriebsparameter
- die Einhaltung der Vorgaben zum Produktgebrauch
- die Durchführung einer regelmäßigen Wartung und Pflege des Produkts
- das Einhalten der Vorgaben im Punkt: „Kontrolle der sicheren Produktnutzung“
- die Einhaltung der Daten im Punkt „technische Spezifikation“.



Im Falle unsachgemäßer Nutzung:

- kann das Produkt eine Gefährdung für die bedienende Person darstellen
- besteht die Gefahr der Beschädigung des Produkts
- kann dies negative Auswirkungen auf seine Funktionalität haben
- das System ist nicht bei Reinigungsarbeiten zu nutzen

SELT Sp. z o. o. übernimmt keine Verantwortung für Schäden die aufgrund von unsachgemäßem Gebrauch entstanden sind.



Die Bedienung eines Systems, das sich außerhalb des Sichtbereichs befindet, kann zu schweren Verletzungen und zur Beschädigung des Systems führen.

6.2 ANLEITUNG FÜR LAIEN

Laien sind Personen, denen der Käufer die Nutzung, Pflege und Reinigung der Produkte übertragen hat.

Vor Nutzungsbeginn des Produkts, ist diese Anleitung genauestens zu lesen.

Die Kenntnis des Inhalts der Dokumentation stellt einen einwandfreien Betrieb des Systems sicher.

Arbeiten, die von Laien ausgeführt werden können:

- Täglicher Gebrauch:
- Tätigkeiten, die keine Auswirkungen auf die Betriebsparameter des Produkts haben
- An- und Ausschalten durch die Steuerungselemente
 - Reinigung und Pflege des Produkts, die im weiteren Teil der Anleitung beschrieben werden.

6.3 TECHNISCHE PRÜFUNG, PFLEGE UND REPARATUREN

Aus Gründen der Sicherheit und um eine möglichst lange und einwandfreie Funktion aller Mechanismen zu gewährleisten, sollte das Produkt mindestens alle 12 Monate einer Wartung unterzogen werden.

- Es wird empfohlen, die Wartung von darauf spezialisierten Montageteams durchführen zu lassen.
- Die Wartung ist entgeltlich.
- Die Wartung besteht aus einer Prüfung der Produktfunktionalität, Einstellung der Mechanismen und dem Austausch von während des Gebrauchs verschlissenen Elementen.

6.3.1 GRUNDLEGENDE TÄTIGKEITEN WÄHREND DER WARTUNG

Prüfung:

- der Befestigungen des Produkts, mit denen es am Untergrund verbunden ist,
- des technischen Zustands der beweglichen Teile,
- der Schmierung der Antriebselemente
- der Kabel des Produkts und ihrem Anschluss an die Stromversorgung,
- der Funktion der Endabschalter des Motors und eventuelle Korrektur,
- Schraub- und Nietverbindungen,
- des technischen Zustands des beweglichen Daches und der Dichtungen,
- der Befestigungen des Antriebs (Motor),
- Eventuelle Einstellung und Korrektur der ausgetauschten Teile,
- der Ausschaltfunktion des Differentialstromschalters,
- der Elemente des Wasserablaufs auf eventuelle Verstopfungen.

6.3.2 HINWEISE ZUR TÄGLICHEN PFLEGE

Die tägliche Pflege führt der Käufer in Eigenregie durch.

Die Pflege sollte mind. 1 Mal im Jahr durchgeführt werden. Die Elemente des Wasserablaufs sollten mind. 1 pro Woche auf Verstopfungen geprüft werden und jedes Mal, nach starken Niederschlägen.

Falls die Pergola an einer von Bäumen umgebenen oder starker Verschmutzung ausgesetzter Stelle montiert wird, müssen die Elemente des Wasserablaufs und das bewegliche Modul täglich auf Verstopfung und Verschmutzung geprüft werden.

Die Pflege der sichtbaren (zugänglichen) Elemente des Produkts beruht vor allem darauf, diese sauber zu halten, was Ihre Lebensdauer deutlich erhöht. Diese Tätigkeiten führt der Käufer in Eigenregie durch.

Beschädigungen des Produkts durch unsachgemäße Reinigung.

- Die Reinigung mit einem Hochdruckreiniger, sowie Reinigungs- und Lösungsmittel wie z.B. Alkohol oder Benzin, ist unzulässig!
- Die Verwendung von Reinigungsmitteln mit Zusatz von Chlor, Ammoniak, Öl, Aceton und Bleichmittel zur Systemreinigung ist verboten. Ebenso die Aufbewahrung solcher Stoffe in Produktnähe, weil dadurch die Gefahr von Korrosion entstehen kann.
- Der Gebrauch von spitzen Gegenständen (z.B. Drahtbürsten) und Reinigungsmitteln die Kratzer hervorrufen ist verboten (z.B. Schleifpasten, Schleifpulver).
- Das Festhalten oder Ziehen am System oder seiner Bestandteile ist zu unterlassen
- Die Lamellen nicht belasten.
- Auf dem Dach darf kein Schnee liegen.
- Das Dach darf bei Vereisung oder Frost nicht in Gang gesetzt werden – Dies könnte zur Beschädigung des Antriebs und der Rollwagen führen.
- Falls die Abläufe in den vorderen Pfosten nicht täglich auf Verstopfungen geprüft werden, kann dies dazu führen, dass die Pfosten, durch das sich in ihnen angesammelte und gefrierende Wasser, auseinandergerissen werden.
- Der Austausch einzelner Elemente durch Teile anderer Hersteller ist untersagt! Austauschteile müssen Originalteile sein!
- Es ist eine Funktionsprüfung des Systems durchzuführen! Sollten Sie beim Funktionstest untypische Geräusche oder Bewegungen erkennen, ist dies sofort dem Lieferanten mitzuteilen.



- Die täglichen Pflegetätigkeiten sind bei vollkommen geöffnetem Dach durchzuführen.

Grundlegende Tätigkeiten der Produktpflege umfassen:

- Prüfung des fehlerfreien Öffnens und Schließens des beweglichen Daches,
- Prüfung der fehlerfreien Funktion der Endabschalter,
- Reinigung der sichtbaren, zugänglichen Produktelemente (insbesondere der Regenrinne an den Streben, der Regenschutzdachfläche, der Fläche des beweglichen Daches und der Abläufe in den vorderen Pfosten).

Reinigung der Elemente aus Metall / Aluminium:

- Es wird empfohlen, leichte Verschmutzungen der Oberflächen aus Metall/ Aluminium mit Wasser unter Zusatz eines sanften Reinigungsmittels durchzuführen.

Zur Kontrolle der Pflegetätigkeiten bzw. der elektrischen Teile, sollte der Behang von der Stromversorgung getrennt werden.

6.4 TECHNISCHE PRÜFUNG UND PFLEGE

Um eine einwandfreie Funktion der Pergola SB500 sicherzustellen, sind die Elemente der Antriebseinheit (Hülsen, Schrauben, Lager) alle 12 Monate mit Schmier- oder anderen Konservierungsmitteln zu präparieren.

7 ALLGEMEINE GARANTIEBEDINGUNGEN

Die allgemeinen Garantiebedingungen sind auf der Seite www.selt.com zugänglich. Bei fehlendem Zugang zur Internetseite, sind die Garantiebedingungen bei ihrem Kundenbetreuer der Firma SELT Sp. z o. o. erhältlich.

7.1 AUSNAHMEN VON DER GARANTIE

Von der Garantie ausgenommen sind:

- Beschädigungen die beim Transport entstanden sind, die nicht von der Firma SELT Sp. z o. o. durchgeführt wurde.
- Beschädigungen die entstanden sind, weil die Lagerung, Installation oder Pflege nicht nach den Vorgaben der technischen Dokumentation, der Bedienungsanleitung oder den Empfehlungen des Zulieferers durchgeführt wurden. Es sei denn, die Tätigkeiten wurden durch den Lieferanten oder auf seine Verantwortung hin durchgeführt.
- Beschädigungen die durch Nicht-Einhalten der Vorgaben in der technischen Dokumentation oder der Empfehlungen des Zulieferers entstanden sind.
- Mechanische Beschädigungen.
- Beschädigungen die im Zuge einer Produktmodifikation entstanden sind, es sei denn, diese wurde vom Zulieferer, in dessen Auftrag oder auf seine Verantwortung hin durchgeführt.
- Beschädigungen die entstanden sind, weil trotz eines bereits vorhandenen Mangels, das Produkt weiter genutzt wurde, es sei denn, der Zulieferer wurde vorher informiert und empfahl die weitere Nutzung. Die Mängelursachen sind der rationalen Einschätzung des Zulieferers zu überlassen. Eine Reparatur oder ein Austausch des Produkts aufgrund der hier beschriebenen Mängel, kann durch den Zulieferer entgeltlich erfolgen.
- Beschädigungen deren Ursache in der normalen Abnutzung von Verschleißteilen begründet liegt, wie: Dichtungen, Schmiermittel usw.
- Beschädigungen der Elektrik die durch Verschulden des Nutzers entstanden sind,
- Beschädigungen die durch falsche Montage entstanden sind, die nicht durch den Hersteller erfolgt ist.
- Beschädigungen die durch Reparaturen in Eigenregie entstanden sind.
- Beschädigungen entstanden durch das Nutzen in ungeeigneten Wetterbedingungen (außer dem vorgesehenen Bereich).
- Beschädigungen durch von der Norm abweichende Wetterbedingungen, atmosphärische Entladungen
- Charakteristische Geräusche bei Systembetrieb, die während der Lamellenumdrehung entstehen.
- Ein Wasserstrom der am Profil abfließt und sich aus den natürlichen Fließeigenschaften von Wasser ergibt.
- Undichtigkeiten, die auf unvollständiges Schließen der beweglichen Teile zurückzuführen sind.
- Beschädigungen aufgrund von Unfällen oder unvorhergesehener Ereignisse.
- Beschädigungen durch falsche Reinigung unter Nutzung von ätzenden Produkten oder Nutzung falscher Geräte.
- Atmosphärische und tierische Verunreinigungen.
- Beschädigungen die von anderen Produkten, Gegenständen oder am System aufgehängtem Zubehör verursacht wurden, die nicht von SELT vorgesehen waren.

- Wasserundichtigkeiten die aufgrund der Lokalisation, der Anfertigung, Installation, Dichtungen, so wie extremen Witterungsbedingungen einen grundlegenden Einfluss auf die Wasserfestigkeit haben.
- Ansprüche jeglicher Forderungen, wenn eigenmächtige Reparaturen durchgeführt oder keine Originalteile verwendet wurden
- Farbliche Unterschiede der Teile, die während des Produktionsprozesses entstehen können.
- Verfärbungen der Elemente, die schädlichen Witterungsbedingungen intensiv ausgesetzt sind.
- Korrosion der Elemente die in einem Umfeld mit hohem Meersalzanteil in der Luft benutzt werden.
- Lecks bzw. Undichtigkeiten zw. den Modulen der Regenrinnen. Die Abdichtung zw. den Regenrinnen muss vom Kunden in Eigenregie durchgeführt werden.
- Neigungswinkelunterschiede beim Schließen der Lamellen die bis zu 5° betragen können und aufgrund von produktionstechnischen Toleranzen eine natürliche Systemeigenschaft sind.
- Wasser das aufgrund von Kondensation auf der Lamellenunterseite auftreten kann.
- Biegungen der Profile, die die Werte der Norm PN-EN 1090-1 und Eurokod 9 nicht überschreiten und eine natürliche Systemeigenschaft der Konstruktion darstellen.

Selt übernimmt keine Verantwortung für:

- ein Produkt, bei dem die CE-Aufkleber entfernt wurden oder nicht leserlich sind
- ein Produkt, bei dem die Piktogramme mit Sicherheitshinweisen entfernt wurden.
- Falsche Produktnutzung oder Nutzung entgegen seiner Bestimmung.
- Beschädigungen aufgrund von Schwankungen der Stromspannung, falls diese 5 % überschreiten.
- Um das Produkt vor Überhitzung zu schützen, dürfen sich Wärmequellen, wie z.B. Grille oder offenes Feuer nicht in unmittelbarer Umgebung der Pergola befinden.
- Biegungen der Profile, die in der Norm PN-EN 1090-1 und Eurokod 9 beschrieben sind, falls bei einer Ausladung ab 5,2m kein zusätzlicher mittlerer Pfosten montiert wird.

8 REKLAMATION / TECHNISCHE MÄNGEL

8.1 REKLAMATION

Reklamationen können nur von Subjekten eingereicht werden, die das Produkt vom Hersteller gekauft haben.

Die Dauer sowie die Art und Weise der Bearbeitung von Reklamationen sind in den Allgemeinen Garantiebedingungen (AGB) und den Allgemeinen Verkaufsbedingungen (AVB) festgelegt. Die AGB und AVB sind auf der Internetseite verfügbar: selt.com

- Eine Reklamationsmeldung durch den Kunden erfolgt auf dem auf der B2B-Plattform verfügbaren Reklamationsformular des Herstellers; Die Informationen auf dem Reklamationsformular müssen komplett und vollständig sein
- Eine Reklamation, die auf andere Weise als über die B2B-Plattform eingereicht wird, unvollständig oder nicht komplett und ohne Rechnungs-, Bestell- oder Vertragsnummer ist, wird nicht bearbeitet.

8.2 TECHNISCHE MÄNGEL

Bei Auftreten eines Systemmangels ist:

- Das Dach einzufahren und außer Betrieb zu nehmen.
- Der Mangel umgehend der Firma SELT Sp. z o.o. in Opole zu melden.
- Mängel können per Email an reklamacje@selt.com oder direkt beim Kundenbetreuer gemeldet werden.

Die Meldung eines technischen Mangels/einer Reklamation ist schriftlich auf dem Formular „Reklamationsmeldung“, dass auf der Seite www.selt.com zugänglich ist oder direkt beim Kundenbetreuer zu tätigen.



Eine unsachgemäße Demontage kann zu schweren Verletzungen und Beschädigungen des Systems führen. Die Demontage des Systems ist entsprechenden Montageteams zu überlassen oder einer Person die im Sicherheits- und Gesundheitsschutz geschult ist und entsprechendes Wissen besitzt.

a) Recycling von elektrischen und elektronischen Geräten

Nach Ende der Produktlebensdauer, ist das System unbedingt in seine Einzelteile zu zerlegen und eine Sortierung der einzelnen Materialien und Elemente entsprechend der Verordnung vom Ministerium für Umweltschutz, vom 09.12.2014, Abfallkatalog Gesetzblatt Pos. 1923, vorzunehmen.

Wichtige Informationen zum Thema Recycling:



Gemäß dem Gesetz vom 11 September 2015 zur Entsorgung von Elektro- und Elektronikgeräten, ist die Entsorgung von Geräten mit dem Zeichen eines durchgekreuzten Mülleimers im Hausmüll verboten. Der Benutzer ist dazu verpflichtet Elektro- und Elektronikgeräte an den entsprechenden Sammelstellen zu entsorgen.

Die oben genannten Verpflichtungen sind entstanden, um die Mengen an Elektro- und Elektronikabfall zu begrenzen und die Sammlung und das Recycling dieser Komponenten sicherzustellen. Diese Geräte beinhalten keine gefährlichen Stoffe, die besonders negativen Einfluss auf die Umwelt und Gesundheit von Menschen haben.

Lp.	Gegenstand	Europäische Rechtsgrundlage	Polnische Rechtsgrundlage
1	Entsorgung von Elektro- und Elektronikgeräten	Richtlinie 2012/19 EU des europäischen Parlaments und Rates vom Tag 4 Juli 2012, Entsorgung von Elektro- und Elektronikgeräten (WEEE)	Gesetz vom 11 September 2015 zur Entsorgung von Elektro- und Elektronikgeräten (Gesetzblatt 2015 Pos. 1688).
2	Abfallkatalog	Verordnung der Kommission (WE) Nr. 574/2004 vom Tag 23 Febr. 2004 mit späteren Änderungen I und III in der Verordnung (WE) Nr. 2150/2002 des europäischen Parlaments und Rates zur Abfallstatistik	Verordnung des Umweltministeriums vom 9 Dezember zum Abfallkatalog (Gesetzblatt Nr. 2014 Pos. 1923)

a) Recycling von verbrauchten Batterien

Gemäß dem Gesetz vom 24 April 2009 über Batterien und Akkumulatoren ist der Endverbraucher dazu verpflichtet, verbrauchte, übertragbare Batterien, die keine Energiequelle mehr darstellen, an entsprechenden Sammelstellen oder am Lieferort abzugeben. Batterien dürfen nicht zusammen mit anderem Abfall entsorgt werden.

Um Umweltverschmutzungen und eventuelle Gesundheitsgefährdungen für Menschen und Tiere zu vermeiden, sind verbrauchte Batterien in Behälter in den entsprechenden Sammelstellen zu entsorgen.

Lp.	Gegenstand	Europäische Rechtsgrundlage	Polnische Rechtsgrundlage
1	Verbrauchte Batterien Und Akkumulatoren	Richtlinien 2006/66/WE des europäischen Parlaments und Rates vom 6 September 2006, Batterien und Akkumulatoren und der Aufhebenden Richtlinie 91/157/EWG.	Gesetz vom 24 April 2009 zur Batterien und Akkumulatoren (Gesetzblatt 2009 Nr 79 Pos. 666)

10 KENNZEICHNUNG UND BESCHRIFTUNG MIT DEM CE-KENNZEICHEN


10.1 ÜBEREINSTIMMUNG DES PRODUKTS MIT DER CE-NORM


Pergola SB 500 hergestellt von der Firma SELT Sp. z o.o. erfüllt die Grundanforderungen der vom Polnischen Komitee für Normung als PN-EN 1090-1 bis PN-EN 1090-3. Dies bestätigt die Leistungserklärung des Herstellers und die Kennzeichnung des Produktes mit dem CE- Zeichen. Die Konstruktion der Pergola ist nach Klasse EXC2 gefertigt.

Um den Zustand zu wahren und um die sichere Nutzung und Pflege des Systems zu gewährleisten, sind die Vorgaben der Bedienungs- und Montageanleitung und der sicheren Nutzung einzuhalten.


10.2 ZUSATZINFORMATIONEN ZUR CE-KENNZEICHNUNG

a) Kennzeichnung auf dem Produkt:


SELT Sp. z o. o. Opole, ul. Wschodnia 23A
EN 1090-1


SELT Sp. z o. o. Opole, ul. Wschodnia 23A
2006/42/WE

b) Kennzeichnung auf den Zusatzdokumenten


SELT Sp. z o. o. Opole, ul. Wschodnia 23A POLAND 18
Pergolabeschattung für Außen Pergola SB500 230V/ 50 Hz Leistung 126 W 12 / DZ / 2018
EN 13659 Sonnenschutzbeschattung zur Außenanwendung Windwiderstandsklasse: Klasse 6 DWU 159 / S / 2018


SELT Sp. z o. o. Opole, ul. Wschodnia 23A POLAND 18
EN 1090-1 Stahl-, Aluminium und Konstruktionselemente – Pergola SB 500 DWU 44/P/2018